

**SCHEMA TECNICA VEICOLO 35 Q.LI
NISSAN 35.13 CON COSTIPATORE IRIDE VASCA 5 MC
Targa FG992HN**

A) Autotelaio cabinato di allestimento: marca NISSAN modello CABSTAR 35.13 NT400

- Colore Bianco
- Anno di immatricolazione 04/2017
- 130CV, euro 6, passo 2500, cambio manuale, guida a sinistra, mtt 35qli,
- 7 gomme, ruote posteriori gemellate, CABINA Ribaltabile,
- N°3 posti in cabina, Cabina ribaltabile, Chiusure centralizzate, Predisposizione radio (2 autoparlanti e antenna), Display Multifunzione, Vano portaoggetti sullo schienale del sedile centrale, Cassetto lato passeggero, Specchi a regolazione Manuale, Volante regolabile, Alza cristalli elettrici Fendinebbia,
- Sistemi di sicurezza ABS; TCS; VDO; HAS; EBD; BAS;
- Sospensioni rinforzate Nissan, rapporti corti al ponte.

B) ATTREZZATURA IRIDE Modello VV50 CM

- PORTATA UTILE 550 KG
- Colore bianco
- Capacità utile della vasca 5 mc
- Vasca in acciaio saldato in continuo con sagomature semitonde sui fianchi e sulla parete anteriore
- Sistema di compattazione composto da doppia pala e 4 cilindri oleodinamici a doppio effetto: pala grande-slitta scorrevole su guide orizzontali, pala piccola avente movimento lineare ed angolare
- Rapporto di compressione 3 : 1
- Svuotamento vasca tramite ribaltamento con cilindro oleodinamico e stabilizzatore a rullo
- Scarico per accoppiamento in compattatore o in stazione di trasferimento
- Inversione automatica del ciclo pala -slitta con vasca in posizione di scarico per facilitare l'espulsione del rifiuto
- Voltacontenitori con attacco universale a pettine per contenitori da 120 a 1000 litri coperchio piano
- Bracci per presa DIN stretta per 1100 lt.
- Quadro sinottico in cabina e sistema di diagnostica attrezzatura per rapida visualizzazione dello stato del sistema
- Pulsantiera con comandi elettrici lato posteriore destro, fissa per A VC e ciclo compattazione, mobile per ribaltamento vasca
- Sul lato posteriore sinistro è posizionata una pulsantiera con pulsante di emergenza, pulsante di arresto e pulsante giallo di soccorso (RESCUE)
- Tutte le pulsantiere fisse sono dotate di pulsante rosso d'emergenza a forma di fungo, con sistema di riarmo incluso il quadro sinottico in cabina
- Pala di compressione funzionante a ciclo multiplo automatico, singolo, sincronizzato
- Comando e controllo impianti elettrici ed idraulici per mezzo di schede elettroniche dedicate
- Pulsante di pre-aggancio (salita e discesa) contenitore lato posteriore dx
- Telecamera a colori per retromarcia + impianto monitor a colori LCD in cabina
- Porta laterale dx su vasca con inibizione movimento pala in posizione di apertura
- N. 1 pedana posteriore porta operatore a ribaltamento manuale conforme alla norma UNI EN 1501
- Faro rotante arancione e cicalino retromarcia
- Faro lavoro posteriore a luce bianca
- Puntone di sicurezza anticaduta cassone per fase manutentiva
- Certificazione CE rilasciata da Ente esterno notificato secondo Direttiva 2006/42/CE All. IV.13
- Bidone "omologato appeso" con sistema di aggancio e blocco su presa a pettine

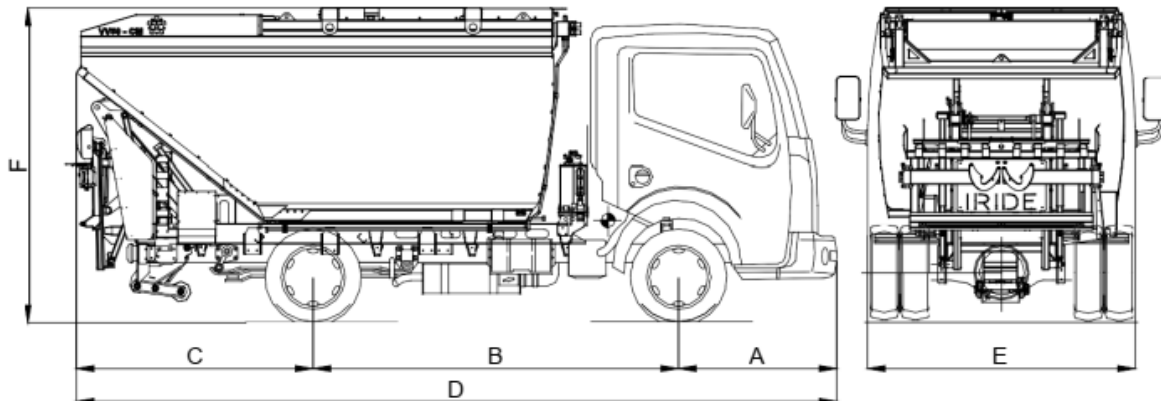


SCHEMA TECNICA

SU VEICOLO NISSAN NT400 35.13

ATTREZZATURA SATELLITE PER LA RACCOLTA ED IL TRASPORTO DEI RIFIUTI SOLIDI URBANI.

DIMENSIONI VEICOLO ALLESTITO	[mm]
Sbalzo anteriore (A)	1060
Passo autotelaio (B)	2500
Sbalzo posteriore (C)	1600
Lunghezza (D)	5160
Larghezza veicolo (E)	1820
Altezza max (F)	2450
Volume vasca	5 m ³



PESI VEICOLO ALLESTITO	[Kg]
TARA CABINATO	1670
TARA ATTREZZATURA	1280
TARA VEICOLO ALLESTITO	2950
P.T.T.	3500
PORTATA UTILE Legale	550

I dati sono indicativi, con tolleranza di +/- 5%, ed il costruttore si riserva la facoltà di cambiarli senza obbligo di comunicazione.