

SCHEDA TECNICA

GIOTTI VICTORIA TOP VASCA ECOTEC 4 MC AVB Immatricolazione 2018

A) TELAIO MARCA GIOTTI VICTORIA modello TOP

Colore Bianco

Anno immatricolazione 2018

Chassis Benzina 1500cc

- Euro 6
- N. 2 Assi
- Passo 3050 mm
- MTT 2295 kg
- Trazione posteriore con ruote singole
- Peso complessivo a pieno carico kg 1865
- Alimentazione a benzina
- Guida a sx con servosterzo
- Potenza 59 kW (81 CV)
- Cambio manuale 5 marce
- Cabina corta colore serie K01Bianco
- N. 2 posti guida omologati
- Freni: anteriori a disco

Dotazioni di serie incluse:

- ABS+ESP
- Vetri elettrici
- Fari fendinebbia
- Autoradio
- Kit ruota scorta e kit di gonfiaggio
- Airbag lato guida e passeggero
- Tappetini in gomma guidatore e passeggero
- Immobilizer
- Avvisatore retromarcia
- Paraspruzzi anteriori e posteriori



B&G ECOLINE

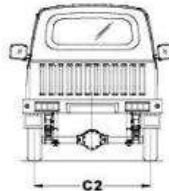
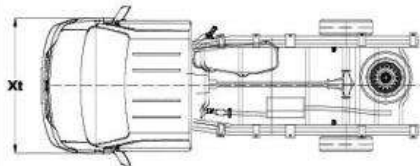
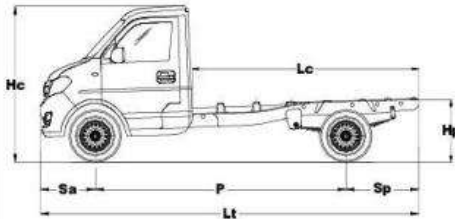


GLADIATOR TOP - 1493 cc - Euro 6

CHASSIS - AUTOTELAIO PER AUTOVEICOLO
PRODUTTORE: GIOTTI VICTORIA SRL



CARATTERISTICHE TECNICHE



DIMENSIONI (mm)

Lt -Lunghezza totale	4630
Lc -Lunghezza telaio	2860
Xt - Larghezza totale	1650
P - Passo (a carico)	3050
Sa - Sbalzo anteriore	665
Sp - Sbalzo posteriore	885
C1 -Carreggiata asse ant	1410
C2 -Carreggiata asse post	1410
Hc -Altezza cabina (a scarico)	1900
Hp -Altezza piano di carico (a scarico)	760

MASSE (kg) (versione Benzina)

Massa a vuoto (nudo)	970
Massa asse ant. a vuoto	590
Massa asse post. a vuoto	380
Massa minima ammessa	1150
Massa complessiva ammessa (PTT)	2295
Massa max. ammissibile sugli assi:	
-Asse anteriore	1000
-Asse posteriore	1600

PRESTAZIONI

Velocità massima (km/h)	130
-------------------------	-----

POSTI TOTALI OMOLOGATI : 2

MOTORE:

Posizione:	longitudinale centrale
Tipo:	DK15-06
Iniezione:	Multipoint-elettronica
Cilindri:	n. 4 in linea
Diametro X corsa:	74x84,5 mm
Cilindrata totale:	1493 cm ³
Rapporto di compressione:	10,5 : 1

Potenza max effettiva: 74 Kw(100CV) a 6000 min-1
Coppia max effettiva: 136 Nm at 2800 ~ 3600 min-1

FRIZIONE: monodisco a secco

CAMBIO DI VELOCITA':

Sincronizzato, con 5+1 marce

Marce	Rapporti cambio
1°	3,992
2°	2,172
3°	1,434
4°	1,000
5°	0,856
RM	4,452

Rapporto del Differenziale: 4,778

CONSUMI:

(ciclo misto):	8,1 l/100 Km.
(extraurbano):	6,8 l/100 Km.

INQUINAMENTO: rispetta la Direttiva (Euro 6)

Emissioni Co2:	187 g/Km (ciclo misto)
	157 g/Km (ciclo extraurbano)

STERZO:

Tipo: a cremagliera

SOSPENSIONI:

a 4 ruote indipendenti
Anteriori: McPherson con molle elicoidali e ammortizzatori telescopici
Posteriori: assale rigido e molle a balestra con ammortizzatori telescopici a doppio effetto con tamponi di fine corsa.

RUOTE:

Cerchi:	5,5 J x 14 - ET 45 mm
Pneumatici:	185 R14 LT (102/100T)
Pneumatici in alternativa:	-----

IMPIANTO FRENANTE:

FRENO DI SERVIZIO E DI SOCCORSO
Idraulico su 4 ruote, a doppio circuito, con correttore di frenata.

FRENO DI STAZIONAMENTO

Meccanico, a mano, agente sulle ruote posteriori.

SERBATOIO CARBURANTE:

In acciaio, capacità 55 litri (Benzina)

IMPIANTO ELETTRICO:

Tensione nominale: 12V

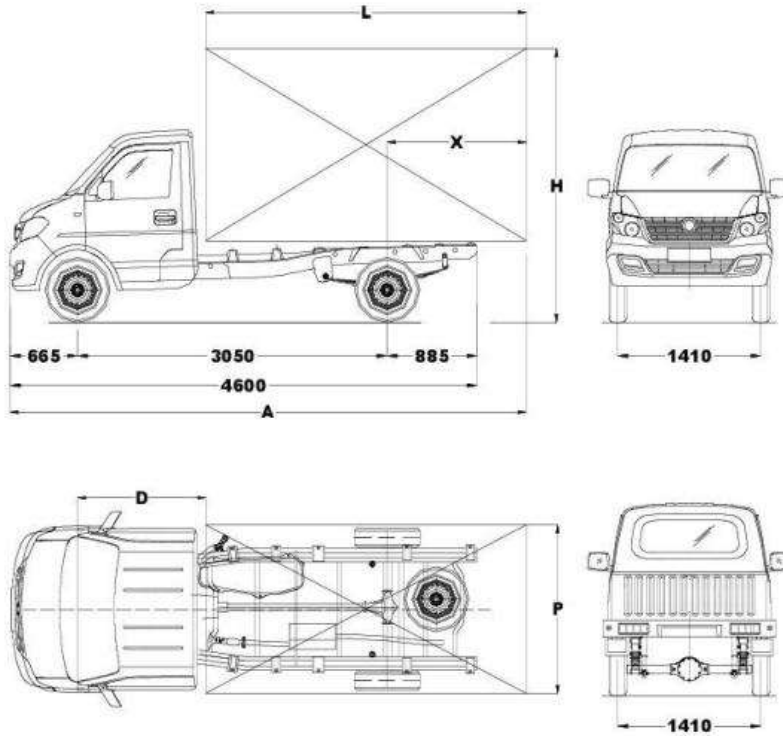


GLADIATOR TOP - 1493 cc - Euro 6

CHASSIS - AUTOTELAIO PER AUTOVEICOLO
PRODUTTORE: GIOTTI VICTORIA SRL



LIMITI DI CARROZZABILITA'



DIMENSIONI DI CARROZZABILITA' (per pianali, cassoni, celle, furgoni telonati)		
	VALORE Min. (mm)	VALORE Max. (mm)
D	1260	----
X	900	1525
A	4600	5240
L	2670	3310
P	----	1660
H	----	2700

TARA MINIMA (in ordine di marcia) (Kg.) TARA MINIMA sull'asse posteriore (Kg.) RAPPORTO minimo tra assi			
Tipo-Variante	TARA MIN.	% Tara minima sull'asse posteriore	Rapporto minimo tra assi a vuoto e a carico
GC - AB3 GC - AG3	1150	40%	0,30

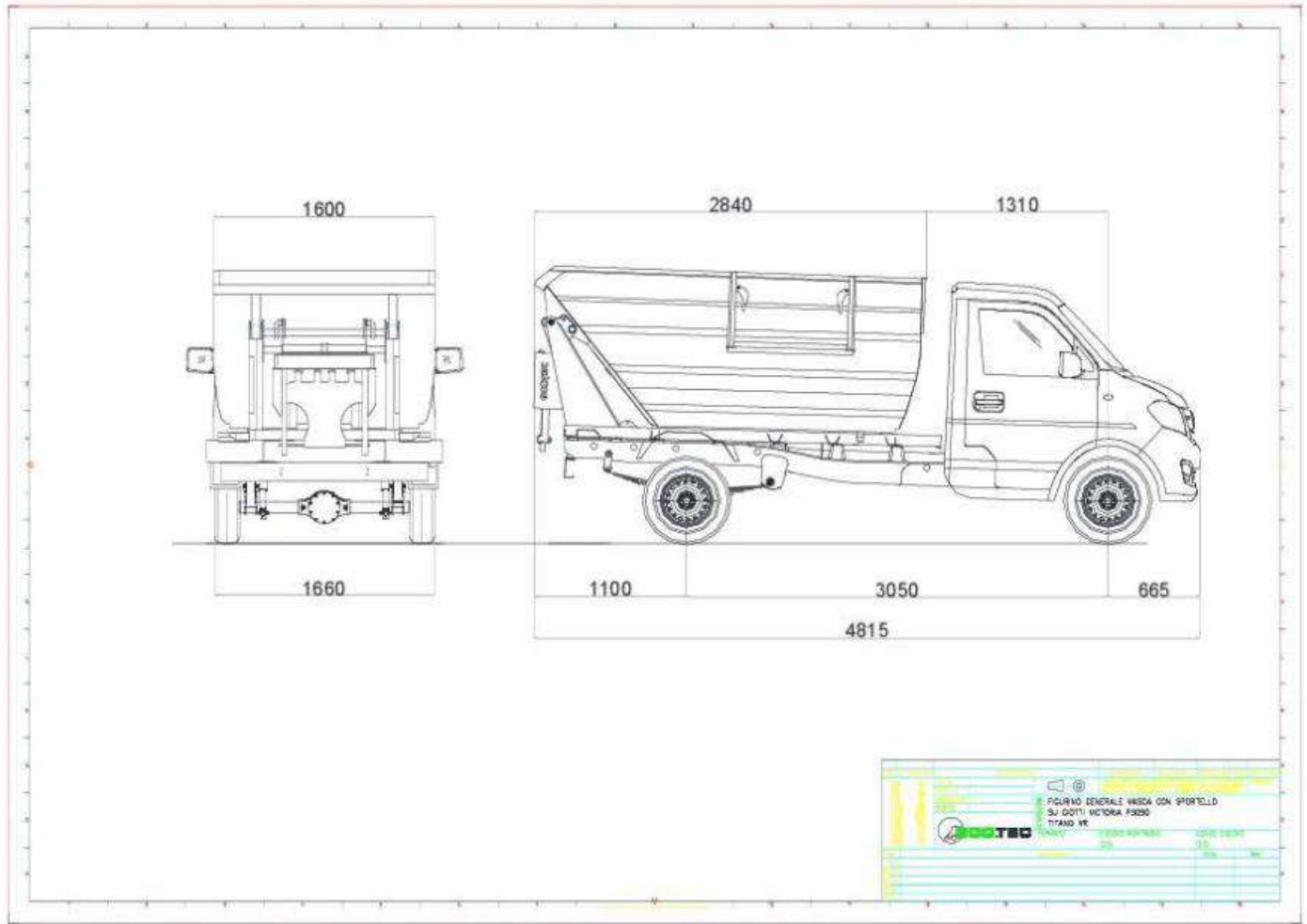
ALTEZZE DEL BARICENTRO DEL VEICOLO (mm)	
A VUOTO	1000
A CARICO	1350

B) ATTREZZATURA MARCA ECOTEC modello TITANO VR da 4 MC

- Anno di fabbricazione 2018
- Conforme alla normativa UNI EN 1501-1
- Capacità vasca mc 4,0
- Portata utile 695 kg
- Realizzata in acciaio ad alta resistenza S355MC
- N. 2 Sportelli laterali uno apribile sul lato dx e uno sul lato sx
- N. 2 Piedi stabilizzatori posteriori.
- Porta pala+porta scopa
- N. 1 faro rotante a luce arancio
- N. 1 cilindro sollevamento vasca
- N. 1 puntello di sicurezza
- Avvisatore acustico in cabina vasca alzata piedi stabilizzatori estesi
- Dispositivo alzavoltacontenitori con aggancio pettine, per bidoni da lt 120-240-360
- Protezioni posteriori anticesoiamento



B&G ECOLINE



SCHEDA TECNICA VASCA RIBALTABILE ECOTEC TITANO 1

ATTREZZATURA

Vasca ribaltabile per la raccolta dei rifiuti modello "ECOTEC TITANO 1" da m³ 3,9

Caratteristiche

Attrezzatura studiata per la raccolta di rifiuti a costipamento semplice, che permette un perfetto accoppiamento con autocompattatori a bocca universale e con stazioni fisse.

L'attrezzatura è così composta :

CONTROTELAIO (acciaio S355J2)

Costituito da due longheroni collegati tra loro da traverse. Posteriormente sono stati rigidamente collegati ad essi due costoloni, le cui estremità fungono da cerniera della vasca in fase di ribaltamento. Il controtelesia è vincolato al telaio per mezzo di bulloni. La struttura estremamente robusta fa sì che le sollecitazioni siano distribuite uniformemente sull'intero telaio.

VASCA (acciaio S355J2)

La vasca viene realizzata in acciaio S355J2 dello spessore minimo di mm.2, sagomata con opportune nervature esterne per renderla più rigida e idonea a sopportare il carico per cui è progettata. La struttura è saldata in continuo ed è a tenuta stagna. La capacità volumetrica della vasca è di mc.3,9 circa. Sul lato destro della vasca è realizzato uno sportello apribile a libro per agevolare l'immissione a mano dei rifiuti.

Nella parte posteriore sono fissate due piastre sagomate che vincolate con un bullone fungono da cerniera della vasca in fase di ribaltamento.

CARPENTERIA

I due complessi saldati (sostegno vasca e controtelesia) sono realizzati in tubolare d'acciaio a sezioni rettangolari e lamiera S355J2 opportunamente sagomate e preventivamente decapate. La lavorazione di alcune importanti lamiere strutturali è effettuata con taglio laser.

La vasca è realizzata con acciai di qualità per aumentare la resistenza all'usura e le caratteristiche meccaniche.

Tutte le saldature sono effettuate in conformità alle attuali norme UNI.

La bullonatura è effettuata con bulloni classe 8.8 opportunamente zincati a freddo con processo elettrolitico.

STABILIZZATORI

I piedini sono posti posteriormente al veicolo e sono a comando oleodinamico. Il loro azionamento è automatico e s'inserisce al comando di sollevamento della vasca. Rientrano sempre automaticamente nella fase d'abbassamento della vasca.

DISPOSITIVO VOLTABIDONI

Composto da un dispositivo alzavoltabidoni attacco a pettine per bidoni da lt. 120-240-360. Il tutto è comandato da un distributore a leva posto sul lato posteriore destro collocato a distanza di sicurezza in modo da impedire all'operatore ogni possibilità di accesso in zone di pericolo, mantenendolo in posizione di sicurezza anche in caso di eventuale caduta dei materiali durante la fase di svuotamento dei bidoni.

SCARICO DEI RIFIUTI

Lo scarico dei rifiuti avviene per ribaltamento a 90° del cassone a mezzo di un cilindro doppio effetto a due sfili, con posizione avanzata per un migliore bilanciamento dei pesi sugli assi.

IMPIANTO OLEODINAMICO

È costituito dalla seguente componentistica:

- distributore a leva per comando operazioni posto esternamente in posizione operativa
- n. 1 cilindro oleodinamico a due sfili per il ribaltamento della vasca, con posizione avanzata per un migliore bilanciamento dei pesi sugli assi
- n. 2 cilindri oleodinamici a doppio effetto per piedi stabilizzatori
- n. 2 cilindri oleodinamici per il voltabidoni



- serbatoio olio idraulico
- tubazioni per olio e raccordi
- presa diretta al motore con pompa ad ingranaggi e innesto elettromagnetico

DOTAZIONI

La macchina è realizzata tenendo conto di tutti gli accorgimenti di sicurezza atti a ridurre tutti i rischi per gli operatori.

L'attrezzatura viene fornita completa di marchio, targa e **autocertificazione CE** (DIRETTIVA 2006/42 e successive modificazioni e integrazioni) di tipo A allegato II.

ACCESSORI DI SERIE

- spia luminosa in cabina per segnalazione cassone alzato
- cicalino cassone alzato
- puntello di sicurezza per operazioni di manutenzione sotto la vasca
- etichette adesive
- manuale di uso, manutenzione e ricambi
- n.1 spondina laterale apribile manualmente posta sul lato dx della vasca
- n.1 telo di copertura vasca in PVC con ritorno automatico a molla
- sollevamento idraulico per scarico rifiuti
- stabilizzatori posteriori
- angolo di ribaltamento 90°
- faro rotante a luce arancio

VERNICIATURA

La verniciatura, viene eseguita con copertura di due mani di primer antiruggine epossidico bicomponente più due mani incrociate di smalto poliuretano di colore bianco IC194.

DIMENSIONI E PESI

Sbalzo anteriore del veicolo (A)	mm. 665
Sbalzo posteriore del veicolo (C)	mm. 1100
Lunghezza totale del veicolo (D)	mm. 4815
Altezza veicolo allestito (F)	mm. 1950
Larghezza totale del veicolo (G)	mm. 1660
Altezza di scarico (H)	mm. 1470

MARCA DEL VEICOLO	GIOTTI VICTORIA
MODELLO DEL VEICOLO	GLADIATOR TOP
Alimentazione	Benzina
Passo del veicolo (B)	mm. 3050
Portata utile con voltabidone	Kg. 695
Peso del veicolo allestito	Kg. 1600
MTT.	Kg. 2295

La vasca viene realizzata in acciaio S355 MC dello spessore minimo di mm.2, sagomata con opportune nervature esterne per renderla più rigida e idonea a sopportare il carico per cui è progettata. La struttura è saldata in continuo ed è a tenuta stagna. La capacità volumetrica della vasca è di mc.3,0 circa. Su entrambi i lati della vasca è realizzato uno sportello apribile a libro per agevolare l'immissione a mano dei rifiuti. La vasca è dotata inoltre di tamponi in gomma a protezione della parte posteriore dell'attrezzatura.

Nella parte posteriore sono fissate due piastre sagomate che vincolate con un bullone fungono da cerniera della vasca in fase di ribaltamento.

CARPENTERIA

I due complessi saldati (sostegno vasca e controtelaio) sono realizzati in tubolare d'acciaio Fe360 a sezioni rettangolari e lamiere S355 MC opportunamente sagomate e preventivamente decapate. La lavorazione di alcune importanti lamiere strutturali è effettuata con taglio laser.

La vasca è realizzata con acciai di qualità per aumentare la resistenza all'usura e le caratteristiche meccaniche.

Tutte le saldature sono effettuate in conformità alle attuali norme UNI.

La bullonatura è effettuata con bulloni classe 8.8 opportunamente zincati a freddo con processo elettrolitico.

STABILIZZATORI

I piedini sono posti posteriormente al veicolo e sono a comando oleodinamico. Il loro azionamento è automatico e s'inserisce al comando di sollevamento della vasca. Rientrano sempre automaticamente nella fase d'abbassamento della vasca.

DISPOSITIVO VOLTABIDONI

Composto da un dispositivo alzavoltabidoni attacco a pettine per bidoni da lt. 120-240-360. Il tutto è comandato da un distributore a leva posto sul lato posteriore destro collocato a distanza di sicurezza in modo da impedire all'operatore ogni possibilità di accesso in zone di pericolo, mantenendolo in posizione di sicurezza anche in caso di eventuale caduta dei materiali durante la fase di svuotamento dei bidoni.

SCARICO DEI RIFIUTI

Lo scarico dei rifiuti avviene per ribaltamento a 90° del cassone a mezzo di un cilindro doppio effetto a due sfili, con posizione avanzata per un migliore bilanciamento dei pesi sugli assi.

IMPIANTO OLEODINAMICO

È costituito dalla seguente componentistica:

- distributore a leva per comando operazioni posto esternamente in posizione operativa
- n. 1 cilindro oleodinamico a due sfili per il ribaltamento della vasca, con posizione avanzata per un migliore bilanciamento dei pesi sugli assi
- n. 2 cilindri oleodinamici a doppio effetto per piedi stabilizzatori
- n. 2 cilindri oleodinamici per il voltabidoni
- serbatoio olio idraulico
- tubazioni per olio e raccordi
- presa diretta al motore con pompa autocompensata ad ingranaggi e innesto elettromagnetico

DOTAZIONI

La macchina è realizzata tenendo conto di tutti gli accorgimenti di sicurezza atti a ridurre tutti i rischi per gli operatori.

L'attrezzatura viene fornita completa di marchio, targa e **autocertificazione CE** (DIRETTIVA 2006/42 e successive modificazioni e integrazioni) di tipo A allegato II.

ACCESSORI DI SERIE

- spia luminosa in cabina per segnalazione cassone alzato
- cicalino cassone alzato
- puntello di sicurezza per operazioni di manutenzione sotto la vasca
- etichette adesive
- manuale di uso, manutenzione e ricambi



B&G ECOLINE



- n.2 sportelli laterali apribili manualmente poste su entrambi i lati della vasca
- sollevamento idraulico per scarico rifiuti
- stabilizzatori posteriori
- angolo di ribaltamento 90°
- faro rotante a luce arancio

VERNICIATURA

La verniciatura, viene eseguita con copertura di due mani di primer antiruggine epossidico bicomponente più due mani incrociate di smalto poliuretano di colore bianco IC194.

DIMENSIONI E PESI

Sbalzo anteriore del veicolo (A)	mm. 587
Sbalzo posteriore del veicolo (C)	mm. 1040
Lunghezza totale del veicolo (D)	mm. 4387
Altezza veicolo allestito (F)	mm. 2000
Larghezza totale del veicolo allestito (G)	mm. 1560
Altezza di scarico (H)	mm. 1470

MARCA DEL VEICOLO	GIOTTI VICTORIA SRL
MODELLO DEL VEICOLO	GLADIATOR EVO
Alimentazione	Benzina
Passo del veicolo (B)	mm. 2760
Portata utile con voltabidone	Kg. 500
Peso complessivo a pieno carico	Kg. 1865