

SCHEDA TECNICA

GIOTTI VICTORIA EVO VASCA ECOTEC 3 MC AVB Immatricolazione 2018

A) TELAIO MARCA GIOTTI VICTORIA modello EVO

Colore Bianco

Anno immatricolazione 2018

Chassis Benzina 1240cc

- Euro 6
- N. 2 Assi
- Passo 2760 mm
- MTT 1865 kg
- Trazione posteriore con ruote singole
- Peso complessivo a pieno carico kg 1865
- Alimentazione a benzina
- Guida a sx con servosterzo
- Potenza 59 kW (81 CV)
- Cambio manuale 5 marce
- Cabina corta colore serie K01Bianco
- N. 2 posti guida omologati
- Freni: anteriori a disco

Dotazioni di serie incluse:

- ABS+ESP
- Vetri elettrici
- Fari fendinebbia
- Autoradio
- Kit ruota scorta e kit di gonfiaggio
- Airbag lato guida e passeggero
- Tappetini in gomma guidatore e passeggero
- Immobilizer
- Avvisatore retromarcia
- Paraspruzzi anteriori e posteriori

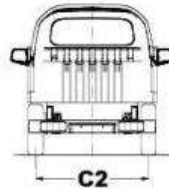
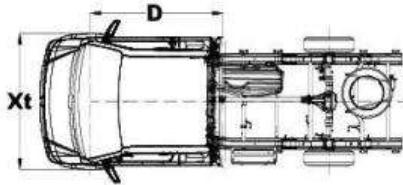
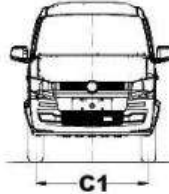
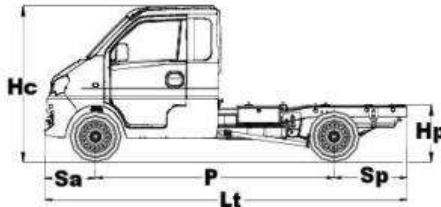


GLADIATOR Evo - 1240 cc - Euro 6

CHASSIS - AUTOTELAIO PER AUTOVEICOLO
PRODUTTORE: GIOTTI VICTORIA SRL



CARATTERISTICHE TECNICHE



DIMENSIONI (mm)

Lt - Lunghezza totale	4190
Xt - Larghezza totale	1560
P - Passo (a carico)	2760
D - Distanza asseant.-filo cabina	1430
Sa - Sbalzo anteriore	587
Sp - Sbalzo posteriore	843
C1 - Carreggiata asse ant	1310
C2 - Carreggiata asse ant	1310
Hc - Altezza cabina (a scarico)	1850
Hp - Altezza piano di carico (a scarico)	780

MASSE (kg) (versione Benzina)

Massa a vuoto (nudo)	832
Massa asse ant. a vuoto	506
Massa asse post. a vuoto	326
Massa minima ammessa	950
Massa complessiva ammessa	1865
Massa max. ammissibile sugli assi:	
-Asse anteriore	1190
-Asse posteriore	1190

POSTI TOTALI : 2

MOTORE:

Posizione: longitudinale centrale
 Tipo: DK12-06
 Iniezione: Multipoint - elettronica
 Cilindri: n. 4 in linea
 Diametro X Corsa: 69,7x 81,2 mm
 Cilindrata totale: 1240 cm³
 Rapporto di compressione: 10,5 : 1
 Potenza max effettiva: Kw 59 (81CV) a 6000 min-1
 Coppia max effettiva: 112 Nm at 3800-4300 min-1
 Velocità massima: 120 Km/h

FRIZIONE: monodisco a secco

CAMBIO DI VELOCITA':

Sincronizzato, con 5+1 marce

Marce	Rapporti cambio
1°	3,769
2°	2,175
3°	1,339
4°	1,000
5°	0,808
RM	4,128

Rapporto del Differenziale: 41/8 = 5,125

CONSUMI:

(ciclo misto): 7,5 L/100Km. (Benzina)
 10,3 L/100 Km. (Gpl)

INQUINAMENTO: rispetta la Direttiva (Euro 6c)

Emissioni Co2 :
 (ciclo misto) 174 g/Km (Benzina)
 246 g/Km (Gpl)

SOSPENSIONI: a 4 ruote indipendenti

Anteriori: McPherson con molle elicoidali e ammortizzatori telescopici

Posteriori: assale rigido e molle a balestra con ammortizzatori telescopici a doppio effetto con tamponi di fine corsa.

STERZO:

Servosterzo elettrico

RUOTE:

Cerchi: 5J x 13 - 40 mm
 Pneumatici: 165 R13 LT -8PR (94/93S)
 In alternativa: 155 R13 LT (90/88S)

IMPIANTO FRENANTE:

Freno di servizio e di soccorso: Idraulico su 4 ruote, a doppio circuito, con correttore di frenata.

Davanti: a Disco

Dietro: a Tamburo

Freno di stazionamento:

Meccanico, a mano, agente sulle ruote posteriori.

SICUREZZA & CONFORT :

A.B.S. / E.S.P.

SERBATOIO CARBURANTE:

In acciaio, capacità 40 litri (Benzina)

In acciaio, capacità 35 litri (Gpl)

IMPIANTO ELETTRICO:

Tensione nominale: 12V

Alternatore: 14V / 70 Ah

Batteria: n.1, 12 V - 45 Ah

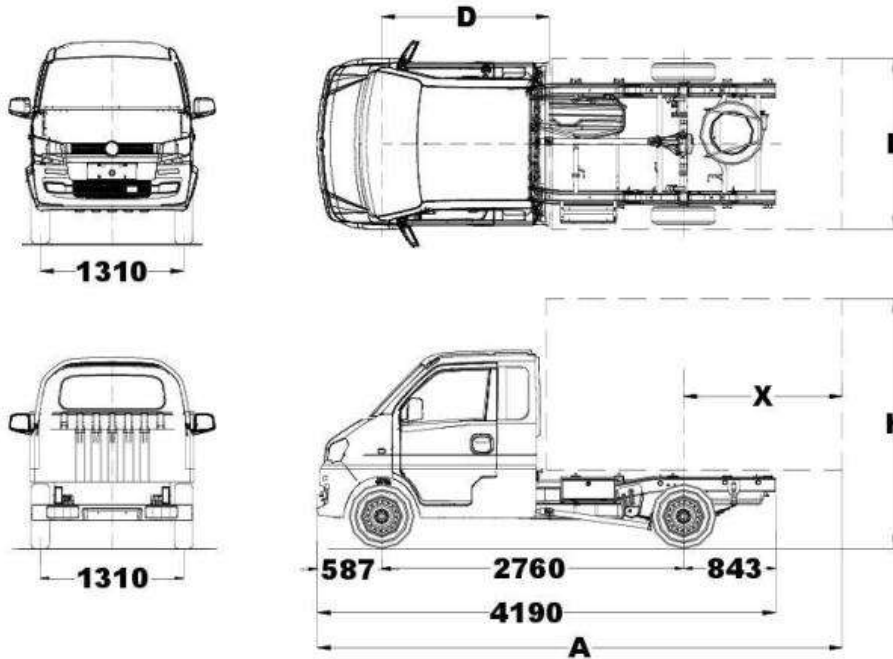


GLADIATOR Evo - 1240 cc - Euro 6

CHASSIS - AUTOTELAIO PER AUTOVEICOLO
PRODUTTORE: GIOTTI VICTORIA SRL



LIMITI DI CARROZZABILITA'



DIMENSIONI DI CARROZZABILITA' (per pianali, ribaltabili, furgoni telonati)

	VALORE Min. (mm)	VALORE Max. (mm)
D	1500	----
X	843	1453
A	4190	4800
L	----	1560
H	----	2300

ALTEZZE DEL BARICENTRO DEL VEICOLO (mm)

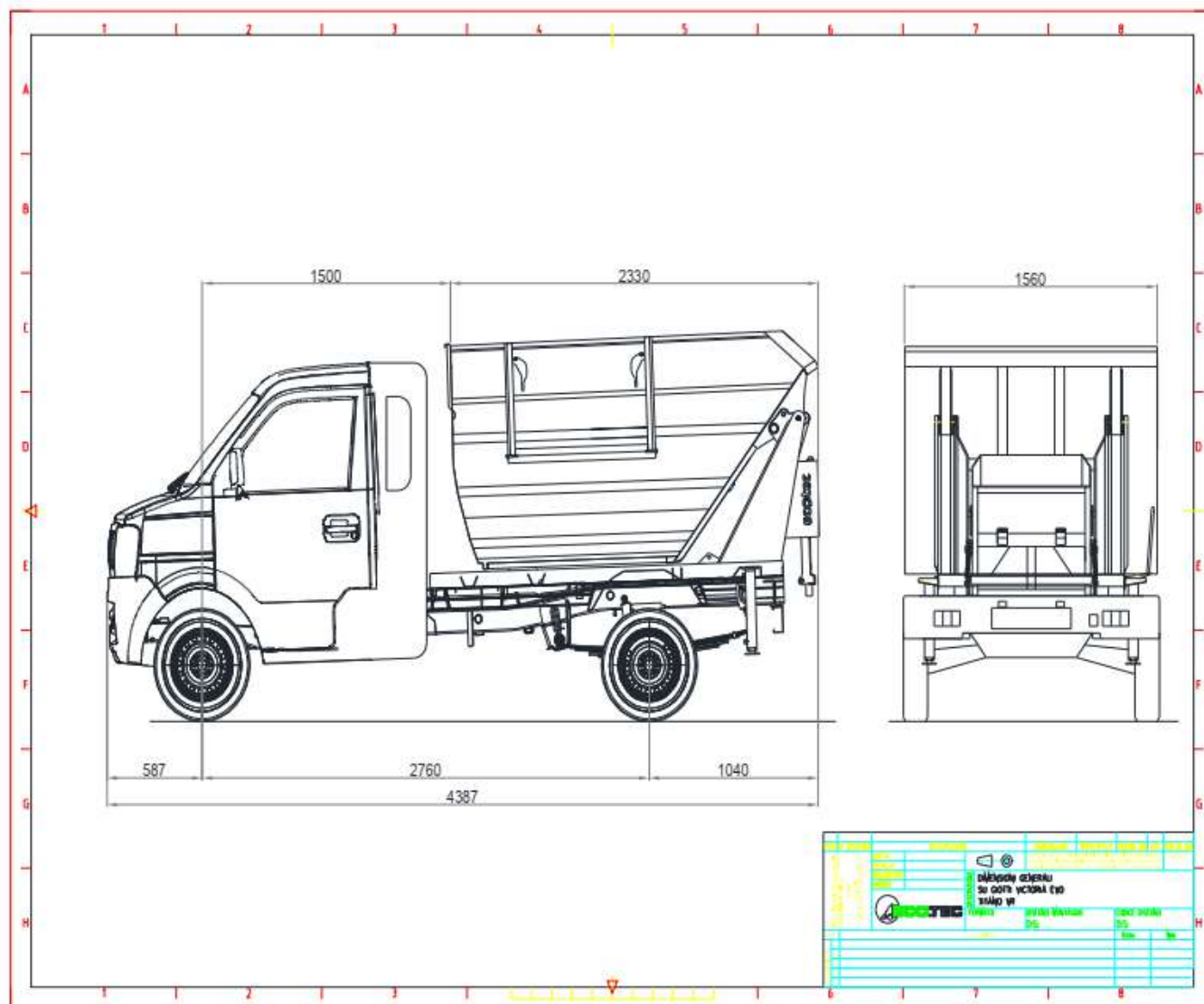
A VUOTO	950
A CARICO	1100

MASSA MINIMA amm.(in ordine di marcia) (Kg.) e percentuale di essa sull'asse posteriore

Tipo-Variante	PTT	MASSA Min.	% Massa min. sull'asse posteriore
GE AB3 X41	1865	950	40%
GE CB3 X41	1500		
GE AG3 X41	1865		
GE CG3 X41	1500		

B) ATTREZZATURA MARCA ECOTEC modello TITANO VR da 3 MC

- Anno di fabbricazione 2018
- Conforme alla normativa UNI EN 1501-1
- Capacità vasca mc 3,0
- Portata utile 410 kg
- Realizzata in acciaio ad alta resistenza S355MC
- N. 2 Sportelli laterali uno apribile sul lato dx e uno sul lato sx
- N. 2 Piedi stabilizzatori posteriori.
- Porta pala+porta scopa
- N. 1 faro rotante a luce arancio
- N. 1 cilindro sollevamento vasca
- N. 1 puntello di sicurezza
- Avvisatore acustico in cabina vasca alzata piedi stabilizzatori estesi
- Dispositivo alzavoltacontenitori con aggancio pettine, per bidoni da lt 120-240-360
- Protezioni posteriori anticesoiamento



SCHEDA TECNICA VASCA RIBALTABILE ECOTEC TITANO 1

ATTREZZATURA

Vasca ribaltabile per la raccolta dei rifiuti modello "ECOTEC TITANO 1" da m³ 3,0

Caratteristiche

Attrezzatura studiata per la raccolta di rifiuti a costipamento semplice, che permette un perfetto accoppiamento con autocompattatori a bocca universale e con stazioni fisse.

L'attrezzatura è così composta :

CONTROTELAIO (acciaio S355MC)

Costituito da due longheroni collegati tra loro da traverse. Posteriormente sono stati rigidamente collegati ad essi due costoloni, le cui estremità fungono da cerniera della vasca in fase di ribaltamento. Il contro telaio è vincolato al telaio per mezzo di bulloni. La struttura estremamente robusta fa sì che le sollecitazioni siano distribuite uniformemente sull'intero telaio.

VASCA (acciaio S355 MC)

La vasca viene realizzata in acciaio S355 MC dello spessore minimo di mm.2, sagomata con opportune nervature esterne per renderla più rigida e idonea a sopportare il carico per cui è progettata. La struttura è saldata in continuo ed è a tenuta stagna. La capacità volumetrica della vasca è di mc.3,0 circa. Su entrambi i lati della vasca è realizzato uno sportello apribile a libro per agevolare l'immissione a mano dei rifiuti. La vasca è dotata inoltre di tamponi in gomma a protezione della parte posteriore dell'attrezzatura.

Nella parte posteriore sono fissate due piastre sagomate che vincolate con un bullone fungono da cerniera della vasca in fase di ribaltamento.

CARPENTERIA

I due complessi saldati (sostegno vasca e controtelaio) sono realizzati in tubolare d'acciaio Fe360 a sezioni rettangolari e lamiere S355 MC opportunamente sagomate e preventivamente decapate. La lavorazione di alcune importanti lamiere strutturali è effettuata con taglio laser.

La vasca è realizzata con acciai di qualità per aumentare la resistenza all'usura e le caratteristiche meccaniche.

Tutte le saldature sono effettuate in conformità alle attuali norme UNI.

La bullonatura è effettuata con bulloni classe 8.8 opportunamente zincati a freddo con processo elettrolitico.

STABILIZZATORI

I piedini sono posti posteriormente al veicolo e sono a comando oleodinamico. Il loro azionamento è automatico e s'inserisce al comando di sollevamento della vasca. Rientrano sempre automaticamente nella fase d'abbassamento della vasca.

DISPOSITIVO VOLTABIDONI

Composto da un dispositivo alzavoltabidoni attacco a pettine per bidoni da lt. 120-240-360. Il tutto è comandato da un distributore a leva posto sul lato posteriore destro collocato a distanza di sicurezza in modo da impedire all'operatore ogni possibilità di accesso in zone di pericolo, mantenendolo in posizione di sicurezza anche in caso di eventuale caduta dei materiali durante la fase di svuotamento dei bidoni.

SCARICO DEI RIFIUTI

Lo scarico dei rifiuti avviene per ribaltamento a 90° del cassone a mezzo di un cilindro doppio effetto a due sfili, con posizione avanzata per un migliore bilanciamento dei pesi sugli assi.

IMPIANTO OLEODINAMICO

È costituito dalla seguente componentistica:

- distributore a leva per comando operazioni posto esternamente in posizione operativa
- n. 1 cilindro oleodinamico a due sfili per il ribaltamento della vasca, con posizione avanzata per un migliore bilanciamento dei pesi sugli assi
- n. 2 cilindri oleodinamici a doppio effetto per piedi stabilizzatori
- n. 2 cilindri oleodinamici per il voltabidoni
- serbatoio olio idraulico
- tubazioni per olio e raccordi
- presa diretta al motore con pompa autocompensata ad ingranaggi e innesto elettromagnetico

DOTAZIONI

La macchina è realizzata tenendo conto di tutti gli accorgimenti di sicurezza atti a ridurre tutti i rischi per gli operatori.

L'attrezzatura viene fornita completa di marchio, targa e **autocertificazione CE** (DIRETTIVA 2006/42 e successive modificazioni e integrazioni) di tipo A allegato II.

ACCESSORI DI SERIE

- spia luminosa in cabina per segnalazione cassone alzato
- cicalino cassone alzato
- puntello di sicurezza per operazioni di manutenzione sotto la vasca
- etichette adesive
- manuale di uso, manutenzione e ricambi



B&G ECOLINE



- n.2 sportelli laterali apribili manualmente poste su entrambi i lati della vasca
- sollevamento idraulico per scarico rifiuti
- stabilizzatori posteriori
- angolo di ribaltamento 90°
- faro rotante a luce arancio

VERNICIATURA

La verniciatura, viene eseguita con copertura di due mani di primer antiruggine epossidico bicomponente più due mani incrociate di smalto poliuretano di colore bianco IC194.

DIMENSIONI E PESI

Sbalzo anteriore del veicolo (A)	mm. 587
Sbalzo posteriore del veicolo (C)	mm. 1040
Lunghezza totale del veicolo (D)	mm. 4387
Altezza veicolo allestito (F)	mm. 2000
Larghezza totale del veicolo allestito (G)	mm. 1560
Altezza di scarico (H)	mm. 1470

MARCA DEL VEICOLO	GIOTTI VICTORIA SRL
MODELLO DEL VEICOLO	GLADIATOR EVO
Alimentazione	Benzina
Passo del veicolo (B)	mm. 2760
Portata utile con voltabidone	Kg. \$\$\$ 410
Peso complessivo a pieno carico	Kg. 1865