

**SCHEDA TECNICA VEICOLO 35 Q.LI
ISUZU M21 TH HEAVY CON COSTIPATORE TECNOINDUSTRIE
MERLO AZIMUT 6G VASCA 6 MC**

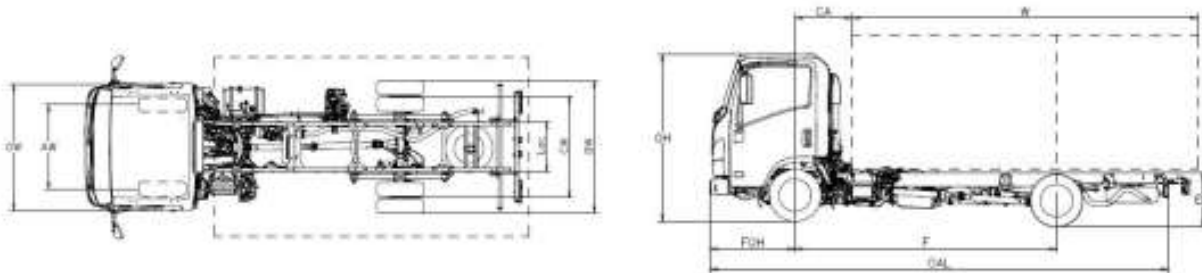
A) Autotelaio cabinato di allestimento: marca ISUZU modello M 21 TH

- Anno di immatricolazione 2024
- Colore Bianco
- MTT 35 q.li Euro 6D alimentazione a gasolio Cilindrata 1.898 cc
- Passo 2500, cambio manuale, guida sinistra,
- N°3 posti in cabina, cabina ribaltabile, Chiusure centralizzate, Radio, Fendinebbia
- ABS con BAS ESC ASR e airbag conducente
- Aria condizionata
- Centralina allestitori
- Dotazioni di serie



m21 Th		E	
F	Passo	2500	
Dimensioni autotelaio			
OAL	Lunghezza autotelaio	4780	
W	Lunghezza carrozzeria min./max. ⁽¹⁾		
FOH	Sbalzo anteriore	1100	
ROH	Sbalzo posteriore telaio		
Lac	Ingombro telaio	700	
EH	Altezza telaio a vuoto (in prossimità assale post.)	705	
HH	Altezza minima da terra	190	
OW	Larghezza cabina ⁽¹⁾	1815	
OH	Altezza cabina a vuoto	2150	
BW	Larghezza autotelaio	1860	
AW	Carreggiata anteriore	1400	
CW	Carreggiata posteriore	1425	
Dia	Diametro di volta (m) ⁽²⁾	9,2	10
CA	Asse anteriore - retro cabina ⁽³⁾	650	
6,1	Larghezza Max. Allestito ⁽⁴⁾	2120	
Pesi autotelaio			
16,1	Massa totale a terra	3500	
16,4	Massa totale combinata	7000	
15	Massa minima veicolo completato	2160	
15,1	Massa minima veicolo completato ant./post.		
14	Tara in ordine di marcia ⁽⁶⁾	1995	
CT	Portata Utile telaio		
14,1	Tara asse ant./post.	1420 / 575	
16,2	Massa max. ammissibile asse ant./post.	2100 / 2435	
18,3	Massa rimorchiabile non frenata/frenata	3500 / 750	

1. Indicatori di direzione e specchietti retrovisivi esclusi
2. Diametro di volta a terra (impronta pneumatici)
3. Con altezza minima controtelaio = 150 mm
4. Disponibili anche bracci specchio stretti o larghi
5. La lunghezza della carrozzeria si riferisce ad un veicolo con carico distribuito in modo uniforme fino alla massima capacità di carico dell'assale (dimensioni dichiarate sul C.D.C., senza modifiche all'autotelaio)
6. La tara comprende la ruota di scorta (dove presente), il serbatoio pieno a 75kg per il conducente. I pesi in ordine di marcia si intendono a titolo indicativo. Resta onere dell'allestitore verificare l'effettiva corrispondenza in fase di allestimento.



VERSIONI PROVVISORIA: DOB da confermare in fase di omologazione.

ISUZU si riserva il diritto di modificare specifiche ed equipaggiamenti senza preavviso. Dettagli delle specifiche ed equipaggiamenti menzionati o mostrati in questa brochure possono essere soggetti a modifiche per venire incontro a condizioni locali e richieste governative. Note i colori effettivi della carrozzeria dei veicoli potrebbero variare leggermente dai colori nelle fotografie stampate in questo catalogo.

10



m21th - 3,5 TON

Cabina		
Numero posti: 3	Autoradio DAB+ con USB	Fendinebbia ant. e post.
Display MID	Chiusura centralizzata con telecomando	Luci diurne
Alzacristalli elettrico	Posizione volante regolabile (inclinazione ed altezza)	Luci LED
Avvisatore retromarcia	Regolazione manuale altezza fari	Illuminazione automatica fari
Sicurezza ribaltamento cabina	Sedile conducente molleggiato	Aletta parasole (Cond.)
Interni cabina bicolor	Cicalino cinture di sicurezza	

Optional		

Caratteristiche freni		Sistemi di sicurezza
Sistema idraulico, servofreno a depressione A norme CEE con ABS, circuiti indipendenti su entrambi gli assi. Freno di stazionamento manuale sull'albero di trasmissione.		ABS con BAS (Sistema di frenata assistita) ESC (Controllo elettronico della stabilità) con ASR SRS Airbag conducente
Anteriori	Posteriori	
A disco	A disco	
φ 293 x 40 mm	φ 275 x 30 mm	

Motore diesel		Cambio e rapporto al ponte	
4 cilindri 16 valvole, common-rail a iniezione diretta con intercooler e Turbo a geometria variabile e EGR.		Gear Ratio	Manuale MVC6W
Emissioni CO2 ciclo Combinato g/km 297.32, Consumi Ciclo Combinato l/100 km 11.3			km/h 1000 rpm
NORMATIVA EMISSIONI	Euro 6d	1	4.942
CILINDRATA	1898 cm ³	2	2.686
POTENZA	88 kW (120 cv) @ 3.000 - 3.200 rpm	3	1.527
COPPIA	320 Nm @ 1.600 - 2.000 rpm	4	1.000
POST-TRATTAMENTO	LNT / DPD / SCR	5	0.796
		6	0.634
		R	4.597
		Final drive	4.777 (43/9)

SERBATOIO DIESEL	SERBATOIO ADBLUE
68 L (valore nominale)	10 L (valore nominale)

Dimensioni longheroni telaio	H = 180 mm; L = 50 mm; Spessore = 4 mm.
------------------------------	---

Sospensioni	Anteriori	Indipendenti con balestra trasversale
	Posteriori	Balestre semi-ellittiche in acciaio
	Differenziale posteriore	φ 292 mm HEAVY DUTY

Pneumatici	205/75 R16C gemellati al posteriore Ruote di scorta
------------	---

Sistema elettrico	Tensione nominale 12V - Alternatore 90A - Batteria 70Ah
-------------------	---

VERBA PREVISIONI: tutti da confermare in fase di omologazione.

ESUZU si riserva il diritto di modificare specifiche ed equipaggiamenti senza preavviso. Dettagli delle specifiche ed equipaggiamenti menzionati o mostrati in questa brochure possono essere soggetti a modifiche per venire incontro a condizioni locali e richieste governative. Nota i colori effettivi della carrozzeria dei veicoli potrebbero variare leggermente dai colori nelle fotografie stampate in questo catalogo.

11

B) ATTREZZATURA marca TECNOINDUSTRIE MERLO modello AZIMUT 6G

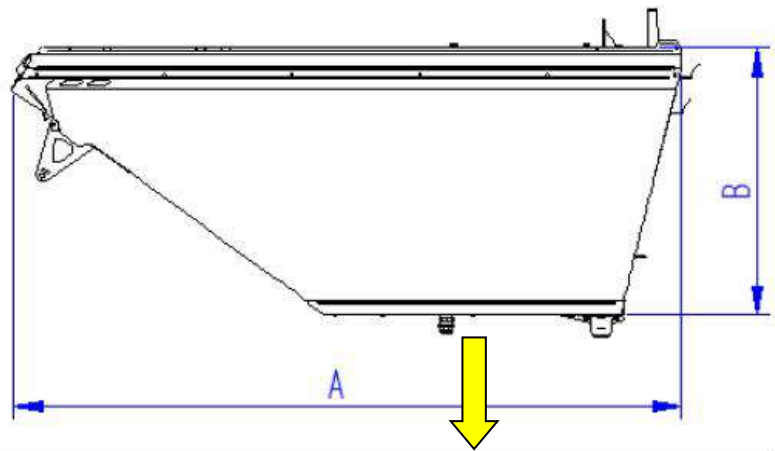
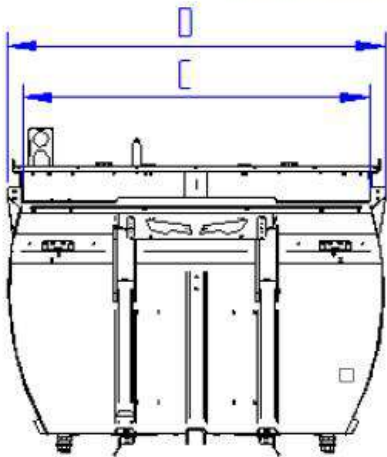
Minicompattatore a caricamento posteriore con sistema a monopala articolata

- Anno di fabbricazione 2024
- Verniciatura a polvere colore bianco Tecno
- Vasca ribaltabile posteriore da mc.6 in ALLUMINIO
- Carter di protezione zona scorrimento cilindri slitta
- N° 1 faro a LED lampeggiante a luce arancione
- N. 1 faro a LED di lavoro a luce bianca
- Tubazioni flessibili dotate di rivestimento tecnico antiscoppio
- Quadro comandi in cabina di guida con i seguenti comandi: Selettore luminoso innesto PTO, Chiave interruttore generale attrezzatura, Interruttore luminoso attivazione luce lampeggiante, Interruttore luminoso attivazione selettore attivazione luce lavoro, Selettore a mantenimento per comando salita/discesa cassone, Fungo di STOP, Selettore impostazione grado di compattazione, Selettore attivazione funzione di riposizionamento automatico pala e slitta, Selettore attivazione pulsantiera posteriore SX o DX (solo se presente ripetizione pulsantiera), Led di segnalazione cassone alto, Led di segnalazione stabilizzatori bassi, Led di segnalazione alzavoltacontenitori fuori sagoma, Led di segnalazione olio minimo, Led di segnalazione raggiungimento carico massimo (solo se presente carico massimo), Contatore PTO, Led di anomalia funzionamento PTO
- Quadro comandi lato posteriore destro avente i seguenti comandi: Pulsante di comando salita AVC, Pulsante di comando discesa AVC, Pulsante di consenso AVC per comando a due mani, Joystick per movimenti in manuale pala e slitta, Pulsante di liberazione (RESCUE), Selettore per impostazione ciclo singolo/continuo/sincronizzato con AVC, Fungo di Stop, Pulsante cicalino comunicazione in cabina, Selettore scelta cassonetto 2/4 ruote, Pulsante di avvio ciclo di compattazione, Pulsante di arresto ciclo di compattazione
- Quadro comandi lato posteriore sinistro avente i seguenti comandi: Fungo di STOP, Pulsante cicalino comunicazione in cabina
- Illuminazione quadri comandi
- Predisposizione scarico liquami con valvola da 2" su cassone
- N. 1 puntone di sicurezza colore giallo per manutenzione in sicurezza con cassone alto
- N. 1 cilindro a doppio effetto per sollevamento cassone
- N. 2 luci a LED supplementari ripetitive posteriori
- Supporto flessibile dei fanali posteriori per attutire piccoli urti senza danni
- Indicatore visivo di livello olio idraulico con termometro integrato
- Parafanghi e paraspruzzi su ruote posteriori
- Predisposizione pedane
- N. 2 cilindri stabilizzatori con sequenza automatica al movimento del cassone
- Elementi elastici su staffaggio controtelaio/chassis per l'assorbimento delle sollecitazioni torsionali
- Segnale acustico di retromarcia
- Presa di forza PTO collegata al cambio dell'automezzo
- Ciclo di compattazione inverso per agevolare lo scarico dei rifiuti
- Impianto CCTV con monitor 7" a colori e telecamera posteriore ad infrarossi
- Alloggiamento pala e scopa – Funzione Shaker (scuotimento) per alzavoltacontenitori
- Manuale uso e manutenzione /manuale ricambi
- Attrezzatura a norma EN 1501
- Dispositivo alza volta contenitori + pettine + DIN 1100 angolo di ribaltamento superiore a 45°, velocità di movimentazione a norma EN 1501-5, Pettine esteso per la presa di n° 2 bidoni da 120 a 360 litri in contemporanea a norma EN 840-1 o in alternativa n° 1 cassonetto da 660 litri a 1100 litri coperchio piano, Attacchi DIN per cassonetti da 660 a 1100 litri a norma EN 840-2/3, Pulsantiera di comando AVC sul lato destro con pulsante di "consenso" AVC per comando a 2 mani, dispositivo a doppia rotazione, con sollevamento cassonetto e successivo ribaltamento, per evitare spargimenti di liquame, controllo tramite distributore proporzionale per evitare scossoni alla struttura e cassonetti
- Capacità di sollevamento fino a 550 kg come da normativa UNI EN 840-2 punto 6 ed UNI EN 1501-5 punto 5.1.2.4

- Dispositivo agevolatore di carico (TASCA STAGNA) in alluminio integrato nell'AVC, a tenuta stagna, della volumetria di circa 300 litri. Dotata di valvola per lo scarico di eventuali liquidi rimasti all'interno
- Colorazione alza volta contenitori Grigio Ral 7016
- Tamponi posteriori maggiorati per attutire eventuali colpi in fase di accostamento durante lo scarico nei compattatori posteriori dotati di bocca di scarico universale
- Controtelaio zincato a caldo
- Kit segnale acustico di retromarcia "suono bianco"
- Omologazione M.C.T.C. alla circolazione stradale con bidone da 120 lt appeso alla rastrelliera del pettine
- Predisposizione per DIN 1700/Bologna
- Dispositivo di preaggancio
- Staccabatterie meccanico



B&G ECOLINE



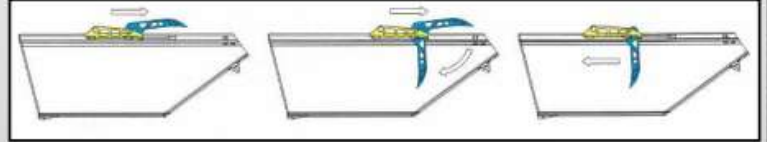
Gamma AZIMUT	5/5G*	6/6G*	8	10
Capacità Vasca [m ³] circa	4,8	5,5	8	10
Lunghezza Vasca A [mm]	3270	3270	4000	4100
Altezza Esterna Vasca B [mm]	1300	1300	1430	1580
Larghezza Interna Vasca C [mm]	1520	1710	1710	1830
Larghezza Esterna Vasca D [mm]	1700	1870	1910	2070
Angolo di ribaltamento vasca	80°	80°	80°	80°

*Vasca in alluminio



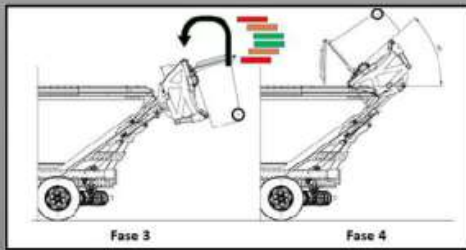
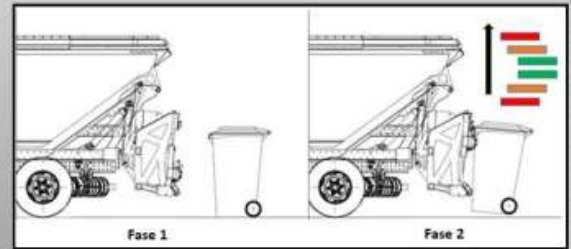
Sistema di compattazione:

Il sistema di compattazione è composto da una monopala articolata ad azionamento idraulico. La slitta è movimentata da una coppia di cilindri a doppio effetto, il movimento è rettilineo alterno su guide al di fuori della vasca per evitare il contatto con il rifiuto. La pala, incernierata alla slitta, è movimentata da una seconda coppia di cilindri a doppio effetto, il movimento è rotatorio alternato.



Sistema voltacassonetti

Il voltacassonetti è del tipo a "doppia rotazione", Per evitare lo spargimento dei liquami, prima il cassonetto viene agganciato (FASI 1-2), successivamente sollevato (FASE 3) ed infine ruotato (FASE 4) per lo svuotamento dei rifiuti all'interno del cassone dell'attrezzatura. Tramite il distributore proporzionale è possibile ottimizzare la velocità del ciclo senza causare scossoni alla struttura ed ai cassonetti.



Movimento veloce

Movimento in accelerazione/decelerazione in base alla posizione dell'AVC

Movimento lento



Tabella materiali:

Indicazione particolari		Materiale	5/5G	6/6G	8	10
Vasca	Pareti Laterali	Alluminio5754 (Azimut 5G) S 235 JR	3	2	2	2
	Lamiera di Fondo	Alluminio5754 (Azimut 5G) S 235 JR	4	3	3	3
	Lamiera Superiore [Tettino]	Alluminio5754 (Azimut 5G) S 235 JR	3	2	2	2
	Lamiera di scivolo	Alluminio5754 (Azimut 5G) S 235 JR	4	3	3	3
	Lamiera retrocabina	Alluminio5754 (Azimut 5G) S 235 JR	3	2	2	2
	Guide compattazione	STRENX 700	5	5	5	6
Slitta	Lamiera base	S 255 JR	2	2	2	2
	Lamiera fianco	STRENX 700	6	6	8	6
Pala	Lamiera base	S 255 JR HARDOX 450 (Azimut 10)	3	3	3	3
	Lamiera fianco	STRENX 700	6	6	8	8
Controtelaio	Longheroni	STRENX 700	3	3	6	6



Tabella ciclo:



			5/5G	6/6G	8	10
Alza Volta cassonetti	Pettine	Salita [s]	2			
		Discesa [s]	1			
	Leva Sollevamento	Salita [s]	6			
		Discesa [s]	4			
	Ribaltamento	Avanti [s]	4			
		Indietro [s]	3			
	Ciclo Salita/Discesa	Salita [s]	12			
		Discesa [s]	8			
Ciclo Completo	[s]	20				
Compattazione	Slitta	Avanti [s]	6	6	6	
		Indietro [s]	8	8	5	
	Pala	Aperta [s]	4	6	8	
		Chiusa [s]	5	8	5	
	Ciclo Completo	[s]	23	28	24	
Vasca	Salita [s]	15	35	52		
		Discesa [s]	31	40	42	
	Stabilizzatori	Salita [s]	4			
		Discesa [s]	6			
	Vasca + stabilizzatori	Salita [s]	21	41	58	
		Discesa [s]	35	44	46	
Ciclo completo vasca	[s]	56	85	104		

Riposizionamento automatico compattazione



Tramite un selettore posizionato sul quadro comandi in cabina è possibile attivare la funzione di riposizionamento automatico di pala e slitta all'attivazione della presa di forza. Questo permette un risparmio di tempo per l'operatore.

Monitor e telecamera



Monitor a colori da 7" con telecamera ad infrarossi per la raccolta rifiuti in condizioni di scarsa visibilità.

Controtelaio con elementi elastici



Nella parte anteriore, su entrambi i lati, un collegamento elastico opportunamente dimensionato, permette l'assorbimento delle sollecitazioni torsionali dell'attrezzatura in tutte le condizioni.

Verniciatura a polvere



Il ciclo di verniciatura permette di proteggere i particolari rendendoli idonei a lavoro in condizioni gravose per aggressione di agenti chimici. La verniciatura viene eseguita a polvere, lo spessore finale è superiore a 100 micron.



Dotazioni attrezzatura	5/5G	6/6G	8	10
N°1 faro lampeggiante a LED arancione	S	S	S	S
N°1 faro lavoro a LED per raccolta notturne	S	S	S	S
Tubazioni flessibili dotate di rivestimento tecnico antiscoppio	S	S	S	S
Presi di forza con controllo n°giri motore ed acceleratore ecologico	S	S	S	S
Pulsante di STOP su ogni quadro comandi	S	S	S	S
Monitor da 7" con telecamera infrarossi	S	S	S	S
Porta pala e scopa	S	S	S	S
Predisposizione scarico liquami con valvola da 2" su cassone	S	S	S	S
N°1 puntone di sicurezza giallo per manutenzione con vasca alta (N°2 per Azimut 10)	S	S	S	S
Funzione shaker per alzavoltacontenitori	S	S	S	S
N°2 cilindri stabilizzatori con sequenza automatica al movimento della vasca	S	S	S	S
Ciclo di compattazione automatico singolo/continuo/sincronizzato o manuale	S	S	S	S
Ciclo di compattazione "inverso" per agevolare lo scarico dei rifiuti a vasca alta	S	S	S	S
Pulsanti del tipo a "uomo presente" con logica di contemporaneità per sicurezza	S	S	S	S
N°1 cilindro a doppio effetto per sollevamento vasca (N°2 per Azimut 10)	S	S	S	S
Carter anticesoiamento in zona scorrimento cilindri slitta	S	S	S	S
Illuminazione quadro comandi per agevolare la raccolta notturna	S	S	S	S
Livello olio idraulico con termometro integrato	S	S	S	S



S → serie

Dotazioni attrezzatura optional - compatibilità	5/5G	6/6G	8	10
AVC + Pettine	0	0	0	0
AVC + Pettine + DIN 1100	0	●	0	0
AVC + Pettine +DIN 1100 + DIN 1700	0	0	0	0
AVC + Pettine +DIN 1100 + BOLOGNA	0	0	0	0
Dispositivo pre-aggancio	0	●	0	0
Agevolatore di carico	0	●	0	0
Dispositivo apricoperchio/antirollio basculante pneumatico per cassonetti da 660 litri a 1100 litri	0	0	0	0
Pulsantiera estraibile con cavo da 1,5 mt per comando AVC	0	0	0	0
Pulsantiera estraibile con cavo da 3 mt per comando vasca	0	0	0	0
Kit pompa manuale per movimentazione attrezzatura in caso di avaria	0	0	0	0
Kit segnale acustico suono bianco o autoregolante	0	●	0	0
Pedana/ pedane posteriori per trasporto operatori	0	0	0	0
Griglia su faro rotante a luce arancione	0	0	0	0
Rulli stabilizzatori	0	0	0	0
Kit olio biodegradabile	0	0	0	0
Kit celle di carico	0	0	0	0

Segue

Luce lampeggiante supplementare	○	○	○	○
Luce di lavoro supplementare	○	○	○	○
Cassetta porta estintore con coperchio trasparente	○	○	○	○
Cassetta in plastica porta attrezzi	○	○	○	○
Tamponi posteriori per accoppiamento con veicolo madre	●	○	○	○
Kit protezione paraschegge in zona comandi	○	○	○	○
Kit "Hybrid" per elettrificazione attrezzatura e permettere tutte le movimentazioni in elettrico*	○	○	○	○
Omologazione trascritta sul libretto per la circolazione con bidone da 120 litri appeso all'AVC	○	●	○	○
Sportelli laterali con sensore di sicurezza blocco compattazione quando vengono aperti	○	○	○	○
Stabilità certa	○	○	○	○

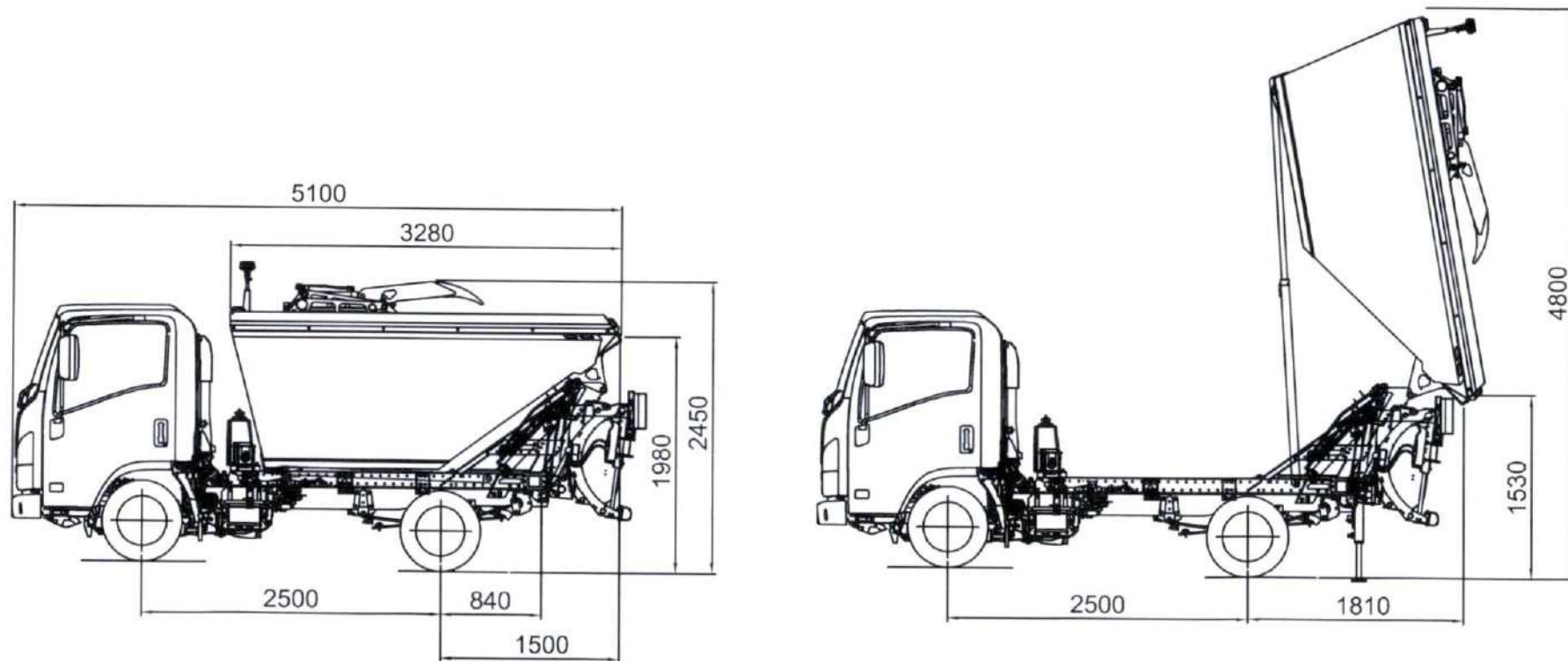
○ → optional

● OPTIONAL COMPRESI

MINICOMPATTATORE A CARICAMENTO POSTERIORE AZIMUT 6G - Vasca di contenimento in Alluminio

ALLESTITO SU AUTOVEICOLO CABINATO: M.T.T. 3500 Kg.

Dati indicativi per l'attrezzatura installata su autotelaio ISUZU M21 TH Euro 6E - CAMBIO MANUALE



Altezza di carico = 1980 [mm]
Larghezza Attrezzatura = 1900 [mm]

NB: I DATI TECNICI NON SONO VINCOLANTI E POSSONO ESSERE AGGIORNATI IN FASE PRODUTTIVA.