

SCHEDA TECNICA

VEICOLO ELETTRICO ADDAX MT15N CON VASCA RIBALTABILE e AVB TECAM 3 MC

A) TELAIO:

- Marca Addax
- Modello MT 15n veicolo elettrico
- Motore 12kW Batterie 72V LiFePO₄ (14,4kW) 12,5/1 55 km/h
- Passo 2040 mm
- MTT 1910 kg
- Pacco batterie ad alta prestazione nomemory al litio/ferro/fosfato (LiFePo) con sistema riscaldamento incluso
- Diagnostica da remoto – veicolo monitorato 4G e assistenza da remoto
- Cabina chiusa con portiere completamente vetrate – Conforme ai crash test di omologazione N1
- Guida a sinistra con sedile guida e sedile passeggero a destra ad alto confort
- Colore Bianco (RAL 9016)
- Pneumatici 4 stagioni
- Omologazione Europea N1 per circolazione su strada
- Caricatore LiFePo 220V 16A /C Tempo di ricarica in massimo 6,5h
- Sistema acustico di allarme (AVAS) di base
- Cicalino pedonale
- Faro rotante a LED
- Sistema di ventilazione, riscaldamento e aria condizionata
- Servosterzo

MT15n Telaio-Cabina

SCHEDA TECNICA

Dati tecnici

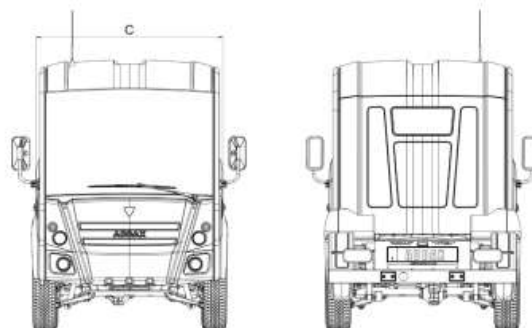
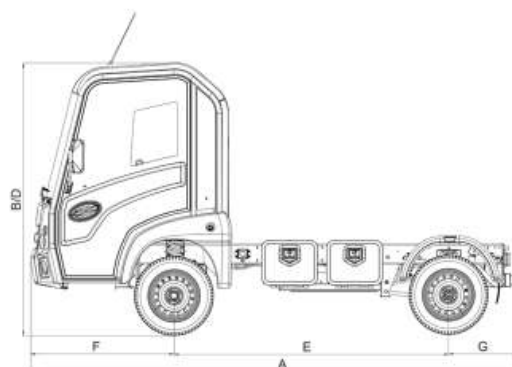
Omologazione	N1
Posti	2
Velocità	Fino a 70km/h*
Autonomia secondo WLTP	Fino a 132km*
Raggio di sterzata	4,5m
Peso Telaio-cabina	886kg
Capacità di carico	1024kg
Capacità di traino	1200kg**
Freni anteriori & posteriori	A disco
Sospensioni	Indipendenti a molle elicoidali
Garanzia sul veicolo	2 anni

Propulsione elettrica

Tipo motore	Trifase asincrono
Potenza motore	12,5 kW
Coppia motore	120Nm
Tipo batterie	LiFePO4
Capacità batteria	14,4kWh
Garanzia su batterie	5 anni
Sistema ricarica batterie	16A 230V

Dimensioni

A - Lunghezza totale	3635mm
B - Altezza totale	1990mm
C - Larghezza cabina	1390mm
D - Altezza cabina	1990mm
E - Passo	2040mm
F - Sbalzo anteriore	1065mm
G - Sbalzo posteriore	550mm



* dipende dal tipo di trasmissione scelta e/o dalla legislazione locale

** limitato a 565kg per rimorchi non frenanti



Addax Motors - Kleine Tapuitstraat 18 - 8540 Deerlijk - Belgium - info@addaxmotors.com - +32 56 36 50 00
www.addaxmotors.com

Questo supporto di marketing presenta i modelli, le caratteristiche delle attrezzature e le possibilità di configurazione dei veicoli elettrici Addax. Tutte le caratteristiche di questo documento sono indicative. Addax Motors si riserva il diritto di modificarli senza preavviso. Le immagini possono includere attrezzature e accessori standard o opzionali a seconda del paese dove vengono commercializzate. Le specifiche tecniche corrispondono a versioni standard che possono differire a seconda del paese dove vengono commercializzate. Verificare le specifiche con il vostro concessionario.

B) ALLESTIMENTO VASCA RIBALTABILE e AVB:

- Marca TECAMA
 - Modello MVe3,2 VBR AL
- Vasca da 3,2 mc realizzata in Alluminio
- N. 2 sportelli laterali lato destro e lato sinistro per carico manuale
 - N. 1 cilindro di sollevamento vasca telescopico a semplice effetto
 - Impianto idraulico con centralina oleodinamica a 12 V e pompa
 - Impianto elettrico a relè.
 - Voltacontenitori singolo per bidoni da 120-360 litri
 - N. 1 cilindro di sollevamento voltacontenitori,
 - Comandi per l'innesto in cabina, pulsantiera lato dx
 - Supporto pala e scopa,
 - Batteria dedicata per funzionamento attrezzatura
 - Colore: falso telaio nero, vasca bianca
 - Manuale uso e manutenzione /manuale ricambi
 - Collaudo MTC incluso omologazione alla circolazione stradale con bidone appeso alla rastrelliera del pettine



ATTREZZATURE IGIENE URBANA - ALLESTIMENTI SPECIALI
SERVIZIO ASSISTENZA E RICAMBI VEICOLI INDUSTRIALI



Vasca MVe3,2 VBR

Su ADDAX MT

SCHEMA TECNICA

REV. 01 del 16/04/2022

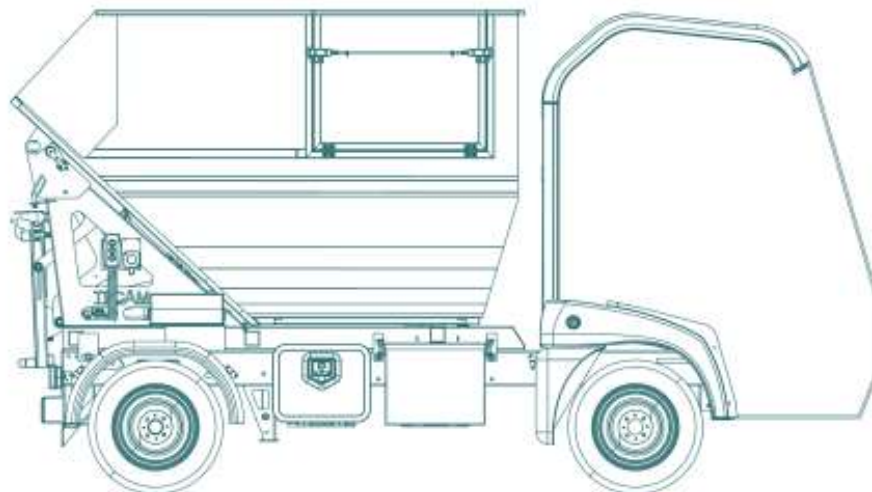


TECAM srl
Sede Legale: Via S. Vittore 11 - 20011 Corbetta (MI)
Sede Operativa: Via XXV aprile 50/b - 20002 Ossona (MI)
info@tecamr.it - amministrazione@tecamr.it
Tel +39 0297271273 / 3191 - Fax +39 0297272990
P. Iva 11348160158 - C.F. 04934350727





TECAM srl - Vasca MVe3,2 VBR su ADDAX MT



Veicoli

VEICOLO	Passo [mm]	Tara veicolo [kg] ¹	Peso attrezzatura [kg]	MTT [kg]	Portata ¹ [kg]
Addax MT 10 L7e	2040	791	450	1710	469
Addax MT 15 L7e		828	450		432
Addax MT 15n N1		886	450	1910	574

¹ I dati riportati sono da considerarsi indicativi. La portata indicata è calcolata facendo riferimento ai dati indicati nelle schede tecniche degli autotelai (configurazione base, comprensiva di autista e batterie).



CARATTERISTICHE

Vasca

La vasca è realizzata in alluminio **PERALUMAN 5754**, con saldature a tenuta stagna, ribaltabile posteriormente, mediante apposito impianto idraulico azionabile dalla cabina di guida e collegato al motore, per 90° rispetto alla sua posizione di riposo, onde consentire il travaso diretto all'interno degli auto-compattatori a caricamento posteriore attualmente in commercio. Capacità 3,2 m³. Sono presenti due portelle laterali sulla fiancata destra e sinistra della vasca per agevolare il conferimento dei contenitori rovesciati manualmente. L'altezza della soglia di carico delle portelle aperte è di circa 1450 mm. La soglia di carico posteriore è di circa 1680 mm.

Lo spessore delle lamiere della vasca è di 3 mm, opportunamente sagomate con pieghe e rinforzate con tubolari per garantire un'ottima resistenza strutturale.

La vasca è arrotondata sul fondo per agevolare lo scarico del materiale e la pulizia.

I perni delle cerniere della vasca sono in acciaio cromato e ruotano all'interno di boccole autolubrificanti, per evitare il grippaggio nel tempo.

Falsotelaio

Il falsotelaio è composto da un pianale realizzato da TECAM, opportunamente studiato per sopportare le sollecitazioni di lavoro dell'attrezzatura, con traversi strutturali in acciaio di qualità.

Dispositivo voltacontenitori

Il dispositivo voltacontenitori è adatto al sollevamento di contenitori UNI EN 840 da 120 fino a 360 litri. La costruzione di carpenteria del voltacontenitori e i cilindri oleodinamici permettono il sollevamento di contenitori con rifiuti ad alta densità senza compromettere la struttura e lo sversamento del rifiuto durante il ribaltamento.

Il telaio mobile che solleva il contenitore scorre grazie a due pattini in materiale plastico ad alta resistenza all'usura, che garantisce elevata durata e affidabilità.

I perni delle cerniere del voltacontenitori sono in acciaio cromato e ruotano all'interno di boccole autolubrificanti, per evitare il grippaggio nel tempo.

Impianto idraulico

L'impianto idraulico è composto dai seguenti elementi:

- Centralina oleodinamica con serbatoio da 5 lt, comandi per l'innesto in cabina
- Distributore oleodinamico
- N. 1 cilindro sollevamento vasca con valvola di sicurezza, con comandi in cabina.
- N. 1 cilindro di sollevamento del voltacontaineri
- Valvole di sicurezza che impediscono la movimentazione dei cilindri in caso di guasti ai tubi oleodinamici.

Tutti i comandi sono protetti contro l'azionamento accidentale e sono provvisti di targhette identificative.

Impianto elettrico

L'impianto elettrico è realizzato secondo le normative vigenti. I cablaggi sono realizzati con cavi di colore diverso o numerati, affinché sia facile la loro identificazione in caso di intervento di riparazione.

Il grado di protezione minimo è IP 65 secondo normativa CEI EN 60529. La componentistica elettrica, elettronica e oleodinamica è prodotta da costruttori di primaria importanza e reperibile su tutto il territorio nazionale e internazionale.

È presente una batteria ausiliaria di tipo deep cycle per il funzionamento dell'attrezzatura, indipendente dalle batterie del veicolo. Tale batteria è opportunamente dimensionata per sopportare un'intera giornata lavorativa e non necessita di manutenzione ordinaria (non sono presenti liquidi).



B&G ECOLINE



Sicurezza e normative

L'attrezzatura è provvista di tutti i dispositivi di sicurezza necessari per evitare danni a persone e/o cose, come richiesto dalla *Direttiva Macchine 2006/42/CE* e, più specificatamente dalle *UNI EN 1501*. Inoltre, l'attrezzatura rispetta i livelli di rumorosità e vibrazione.

Sicurezze acustiche e visive: targhe adesive, eventuali rifrangenti, faro rotante arancione, segnale acustico di segnalazione movimenti non a riposo, segnale acustico retromarcia.

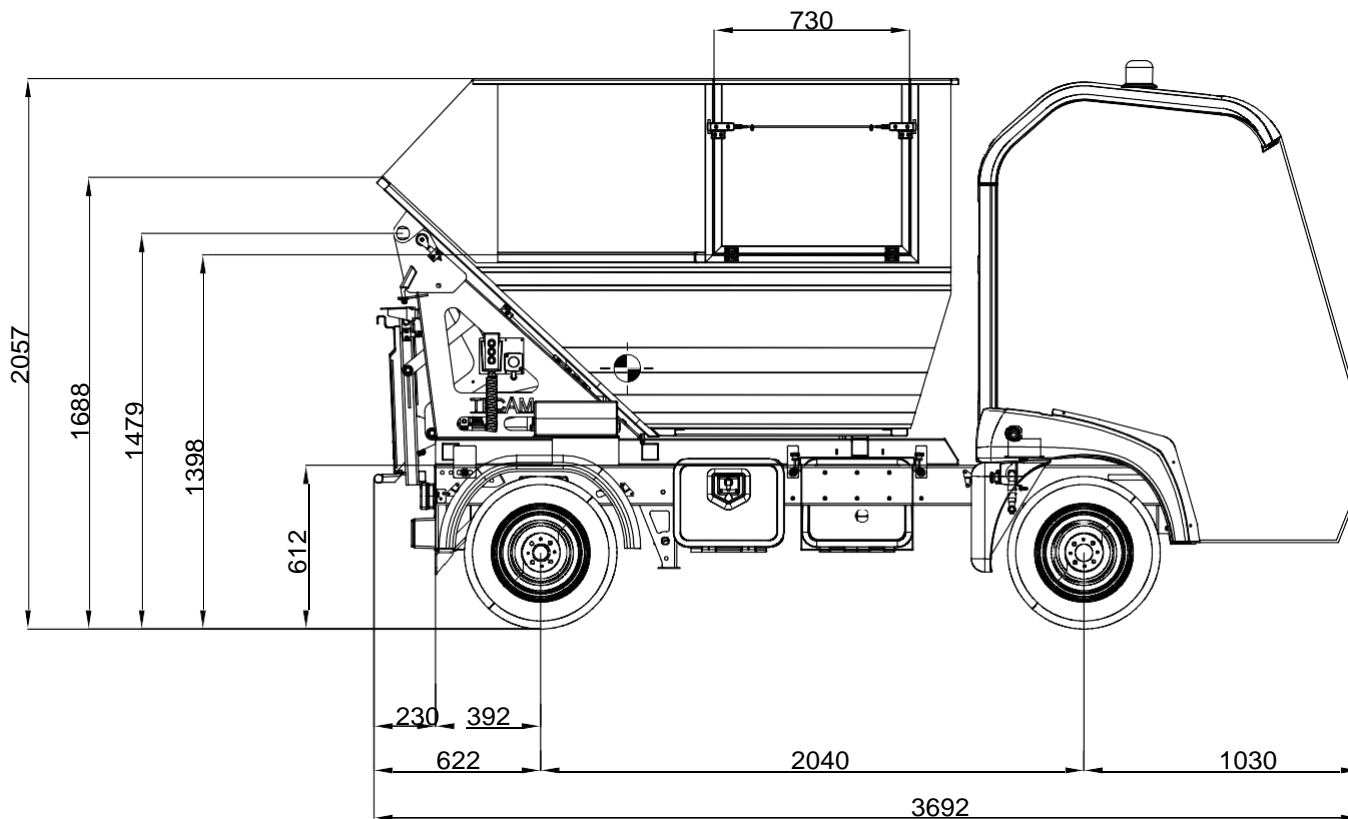
Sicurezze meccaniche: barra di sicurezza per operazioni di manutenzione

Sicurezze elettriche:

- Sono presenti dispositivi nelle zone di lavoro dell'operatore che permettono di bloccare le manovre in caso di emergenze
- Segnalatore acustico di manovra

Accessori di serie

- Faro rotante a luce arancione
- Portelle su lato destro e sinistro
- Manuale d'uso e manutenzione
- Collaudo



VALUTAZIONE PESI/WEIGHT EVALUATION:

- PTT/GVV 1910 kg
- TARA TELAIO/CHASSIS WEIGHT: 886 *kg
- PESO ATTREZZATURA/EQUIPMENT WEIGHT: 440 kg
- PORTATA UTILE/LOAD CAPACITY: 584 kg
- VOLUME VASCA/BODY VOLUME: 3,2 m³

* Incluso liquidi, olio, 90% del carburante, accessori standard e 75 kg di autista. Questi valori sono stati ricavati dalla scheda tecnica del veicolo.
 Included liquids, lubricant, 90% of fuel, standard accessories and 75 kg driver. This value is obtained from the technical datasheet of the vehicle.

LARGHEZZA MAX/MAX WIDTH: 1650

N.B.: MISURE INDICATIVE/INDICATIVE MEASUREMENTS

Macchina:	Data:	Scala:	Disegnatore:
Gruppo:	12/01/2023		
Descrizione:	MVe3,2 VB SU ADDAX MT15n AL		
	Materiale:		
	Trattamento superficiale:		
	Trattamento termico:		
	Peso:	Foglio:	
		Formato: A3	