

**SCHEDA TECNICA VEICOLO 260 Q.LI**  
**RENAULT 3 ASSI D26 WIDE P6X2 BOM 320 E6 COMPATTATORE**  
**POSTERIORE 25 MC TEUMAN**

**A) TELAIO:**

Anno di immatricolazione 2022

Marca RENAULT

Modello D26 WIDE P6X2 BOM 320 E6

Motore Diesel 6 cilindri iniezione common rail alta pressione 24 valvole

Potenza 240 kW (326 CV)

Passo 4300mm

Ptt 260 qli

Euro 6

Sistemi di sicurezza e dotazioni di serie

Cabina corta sospensione meccanica 4 punti sedile conducente sospeso pneumatico con cintura di sicurezza integrata; sedile passeggero regolabile; 3 sedile centrale con cintura a 2 punti bracciolo sel 3° sedile; volante 4 razzi; autoradio analogica e digitale formato DAB/DAB+ Bluetooth 4.0 funzione viva voce e comandi al volante

Cambio OPTIDRIVER AT 2412F

Cicalino retromarcia

Contaore

Cric 10T

Erogatore aria cabina

Fari antinebbia

Frizione mono-disco 430 mm

Limitatore di velocità regolabile

Normativa rumore R51.03 PHASE2-Austria

PdF S84-430 NM (albero scanalato)

Raffreddamento cambio optidriver II

Rapporto al ponte 4,12

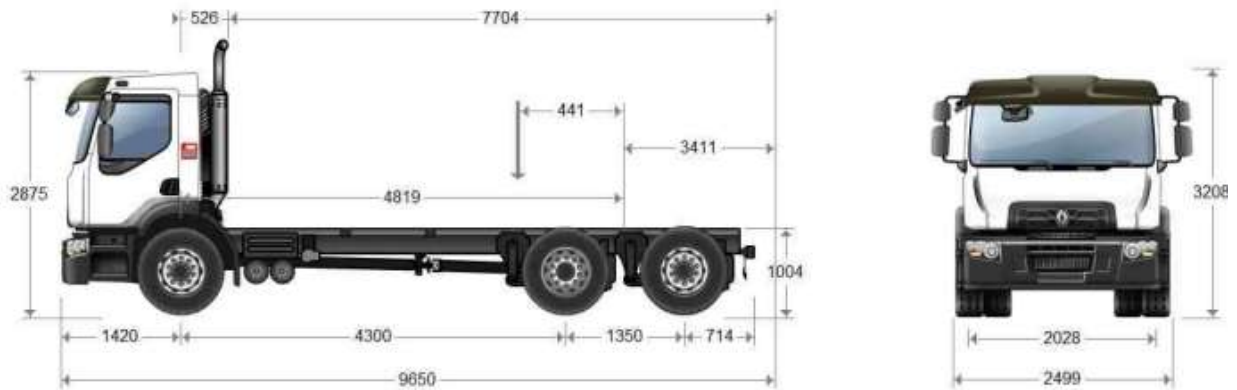
Ruota di scorta

Software cambio distribution

Tachigrafo Digitale (regol 2019)

Visiera Parasole

Presa di forza PTO S84 430 NM



## MASSE

Passo		mm	4,300
Massa max. immatricolazione	Totale (MTT)	kg	26000
Portata utile	(C)	kg	18688
Massa autotelaio cab.	totale	kg	7312
	gruppo assali anteriore (assale a terra)	kg	4359
	gruppo assali posteriore (assale a terra)	kg	2953
Massa max. immatricolazione	Assale anteriore 1	kg	8000
	assale posteriore 1	kg	12000
	assale posteriore 2	kg	7500
	gruppo assali posteriore	kg	19500
Massa tecnica max.	totale (CoC: 16.1.)	kg	27000
	gruppo assali anteriore (CoC: 16.3.)	kg	8000
	gruppo assali posteriore (CoC: 16.3.)	kg	19500

Questa tabella tiene conto del peso delle opzioni RENAULT TRUCKS, del pieno d'urea, di olio, di liquido lavavetri e di raffreddamento al 100%, del livello di riempimento carburante al 90% e dell'autista (75 kg)  
Per mantenere una guida comoda (manovrabilità, frenata) in tutte le condizioni di carico e di marcia una volta che il veicolo è stato allestito, occorre rispettare il seguente carico minimo assale/i anteriore/i: 3500 kg

## LUNGHEZZE

Passo		mm	4,300
Lunghezza carrozzabile	min (Wmin/BEP L105)	mm	6709
	max (Wmax/BEP L105)	mm	7704
Sbalzo anteriore	(H/BEP L016)	mm	1420
Ingombro retro cabina	(B/BEP L102)	mm	526
Passo	(F/BEP L011)	mm	4300
Passo tecnico	(F/BEP L015)	mm	4819
Interasse	assale 2-3 (BEP L012.2)	mm	1350
Sbalzo posteriore	telaio	mm	714

Lunghezza totale autotelaio cabinato	(A/BEP L001)	mm	7784
Baricentro del carico	min (Ymin/BEP L104)	mm	441
	max (Ymax/BEP L103)	mm	939
Lungh. veicolo Min. (Z)	(Zmin/BEP L001)	mm	8655
Lungh. veicolo Max. (Z)	(Zmax/BEP L001)	mm	9650
Sbalzo posteriore carrozzabile	min (Xmin/BEP L017)	mm	2415
	max (Xmax: BEP L017)	mm	3411

## ALTEZZE

Passo		mm	4,300
Alt. tetto/terra a vuoto	(O)	mm	2875
Altezza esterna massima a vuoto (autotelaio)	(BEP H001)	mm	3208
Altezza longheroni	(BEP H032)	mm	300
Altezza minima dal suolo, a pieno carico	anteriore (U1/BEP H015)	mm	226
Altezza dal suolo, a pieno carico	posteriore (U3/BEP H016)	mm	245
Altezza terra/filo superiore longherone livello assale anteriore	a vuoto (H1/BEP H035)	mm	1018
	a pieno carico (H1/BEP H036)	mm	935
Altezza terra/filo sup. longherone a centro (1°) ponte	a vuoto (H2/BEP H037)	mm	1004
Altezza terra/filo superiore longherone a livello ponte	a pieno carico (H2/BEP H038)	mm	980
Altezza terra/filo superiore longherone all'estremità posteriore	a vuoto (HN)	mm	997
	a pieno carico (HN)	mm	1000

## LARGHEZZE

Passo		mm	4,300
Larghezza cabina max	(BEP W002)	mm	2500
Larghezza telaio	nella parte anteriore (BEP W035)	mm	1080
	nella parte posteriore (BEP W036)	mm	850
Largh. alle ruote post.	assale POST. 1 (V3/BEP W003.2)	mm	2499
	assale POST. 2 (V5/BEP W003.3)	mm	2340
Carreggiata	anteriore (V1/BEP W013.1)	mm	2028
	posteriore 1 (V2/BEP W013.2)	mm	1837
	posteriore 2 (V4/BEP W013.2)	mm	2028

## VARIE

Passo		mm	4,300
Spessore longheroni	(BEP W034)	mm	12
Raggio di volta	tra marciapiedi	mm	7856
	fuori tutto (BEP W012)	mm	8550



## MOTORE DTI 8

Liquido di raffreddamento : antigelo - 25°C.

**Potenza max: 235 kW a 2.100 giri/min**

**Coppia max: 1.200 Nm da 1.050 a 1.600 giri/min.**

Diesel 6 cilindri in linea - 4 valvole per cilindro - Distribuzione posteriore

Iniezione diretta ad alta pressione COMMON RAIL 2000 bar

Alesaggio 110 mm - corsa 135 mm - Cilindrata 7,7 litri

Sovralimentato tramite turbo compressore a geometria variabile

Riciclo dei gas di scarico

Senso di rotazione (vista lato cambio): antiorario

Capacità olio: 27 l filtro compreso

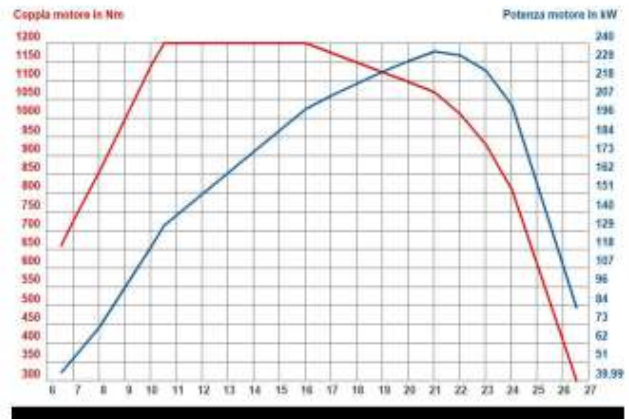
Coppa dell'olio rinforzata

Capacità del circuito di raffreddamento: 17 litri

Livello di emissioni CEE EURO VI

Sistema post-trattamento compatto (7° iniettore, catalizzatore, FAP, SCR)

Liquido di raffreddamento



## EQUIP. MOTORE

*Comando minimo accelerato in marcia*

Attivazione della modalità Power tramite superamento del punto duro, affondando il pedale dell'acceleratore (kick-down)

Ricircolo parziale dei vapori d'olio (circuito semi-chiuso)

*Senza presa di forza motore.*

Limitatore elettronico di velocità (90 km/h)

## FRIZIONE

*Frizione monodisco, diametro 430 mm*

## CAMBIO

*Cambio Optidriver AT 2412F(14,94 - 1) frizione automatizzata. Carter in alluminio.*

*Coppia massima 2400 Nm, 12 rapporti marcia avanti e 3 rapporti marcia indietro*

*Scelta della modalità di utilizzo sul volante (automatica/manuale) per la selezione della velocità.*

Passaggio al punto morto automatico

*Strategia di cambio marce ottimizzato per la DISTRIBUZIONE*

*Raffreddamento olio cambio olio/acqua*

## RALLENTATORE

Rallentatore sullo scarico (120 kW a 2800 giri/min)

## PRESA DI FORZA

*Presa di forza S84*

*Uscita: albero scanalato (DIN5462)*

*Senso di rotazione: motore*

*Coppia: 430 Nm*

*Rapporti: 0,91 / 1,16*

*Posizione: ore 17*

## GUIDA

Scatola sterzo con servoassistenza idraulica integrata a demoltiplicazione variabile.

Circolazione a destra

## ASSALE ANTERIORE

Limite di carico anteriore (max tecnico): 8,000 t

## ASSALE POSTERIORE

3° assale posteriore sterzante fisso con ruote singole

Trasferimento del carico sul ponte fino a 12 t

Posizione dell'asse posteriore: dietro il ponte motore

## PNEUMATICI E CERCHI

Dimensione 315/80 R22,5

Profilo G. KMAX-2 S / D

Cerchi in acciaio

Coprिमozzi ruote anteriori

*Ruota di scorta in posizione provvisoria sul telaio.*

## PONTE POSTERIORE

Ponte P1361 a doppia riduzione nei mozzi  
Senza bloccaggio differenziale  
Limite di carico posteriore (max tecnico): 20,5 t  
Carico posteriore 12 t - 7,5 t  
[Rapporto al ponte: 4,12](#)  
Regime motore a 90 km/h: 1883 g/min

### Freno di servizio:

Sistema di frenatura a due circuiti indipendenti  
Freni a disco su tutti gli assi  
Compressore aria 1.080 l/min, 720 cm<sup>3</sup> bicilindro  
Gestione elettronica della produzione d'aria tramite APM (Air Product Management)  
Cartuccia essiccatore ottimizzata mediante manutenzione preventiva  
Compressore aria 1.080 l/min, 720 cm<sup>3</sup> bicilindro  
Gommini di fissaggio serbatoi aria  
Senza dispositivo frenatura rimorchio.

### EBS:

Sistema antibloccaggio ruote (ABS)  
Antislittamento ruote (ASR)  
Drag torque control (controllo della coppia in fase di scalata)  
Equilibratura usura pastiglie (dischi)  
Accoppiamento rallentatori e freni di servizio  
Gestione dell'inserimento del differenziale (se in dotazione) a velocità <10 km/h (4x2)  
Ausilio alla partenza in salita (Hill Start Aid)  
Avvertimento prestazioni di frenata  
Controllo traiettoria e sistema antiribaltamento ESC (Electronic Stability Control)  
Prova di agganciamento del traino  
Assistenza alla frenata d'emergenza (AFU)

### Freno di stazionamento:

A comando pneumatico, stazionamento assicurato tramite cilindri a molla su ruote posteriori  
Rubinetto freno di stazionamento.

### Regolazioni:

Recupero automatico del gioco.

### Freno di soccorso :

Assicurato dall'indipendenza tra i circuiti.

## CABINA

### Esterno cabina:

Day cab  
Lamiera cabina elettro-zincata, trattata per cataforesi.  
tinta carrozzeria: Bianco ekle  
codice tecnico: 09350  
Simbolo rosso  
Deflettori anti-sporco  
Sospensione cabina meccanica a 4 punti.  
Ribaltamento cabina idraulico  
2 retrovisori riscaldati e regolabili elettricamente.  
Retrovisori fuori tutto carrozzabili 2,550 m  
Antevisore ripiegabile  
Trombe pneumatiche  
Presa d'aria motore alta.  
Indicatore di riempimento filtro dell'aria  
Paraspruzzi antispray su parafanghi anteriori  
[Visiera parasole.](#)  
Parabrezza stratificato e azzurrato  
Lunotto posteriore colorato  
Porta vision lato passeggero con vetro inferiore colorato

### Interno cabina:

Due vani di sistemazione da 50l, chiusi da reti  
Tre alette parasole sul parabrezza  
Predisposizione collegamento a presa 24 volt  
[Cronotachigrafo digitale DTCO 4.0](#)  
Aeratore tetto manuale  
Sedile conducente sospeso pneumatico con cintura di sicurezza integrata  
Cinture di sicurezza rosse  
Sedile passeggero regolabile  
3° sedile centrale con cintura a 2 punti  
[Adattamento "fornitura pistola eroga aria in cabina"](#)  
Presa d'aria su console centrale  
Tunnel motore normale  
Illuminazione cabina temporizzata.  
Parasole laterale scorrevole lato conducente  
2 ganci appendiabiti sul lato posteriore  
[Kit pronto soccorso](#)  
Alzacristalli elettrici  
Climatizzazione  
Manuale di istruzioni in Italiano.  
[Contatore di funzionamento motore](#)

### Equipaggiamento al volante:

Volante a 4 razze  
Comando OPTIDRIVER  
Autoradio analogica e digitale formato DAB/DAB+  
Bluetooth 4.0 per flusso di dati audio in streaming con funzione viva voce e comandi al volante



### Cruscotto:

Supporto tavolino centrale dotato di 2 porte USB-C

Presse elettrica 12V per accessori sul cruscotto.

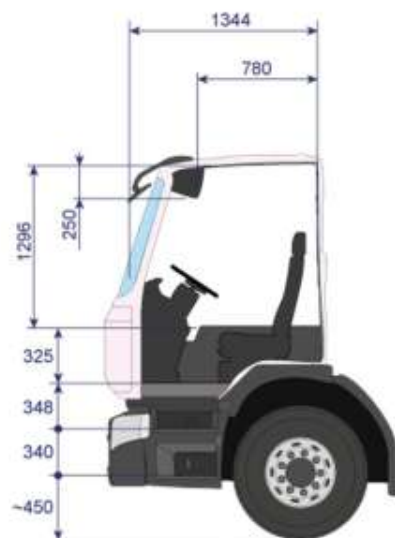
Telecomando porte

*Limitatore di velocità regolabile tramite comando al volante (ASL)*

Cruise control (regolatore di velocità) con comandi sul volante

Attivazione della modalità Power tramite superamento del

punto duro, affondando il pedale dell'acceleratore (kick-down)



### EQUIP. ELETTRONICO

Display in italiano e in inglese

Lingua supplementare (francese)

Presse OBD in cabina per estrazione dei dati e diagnosi del veicolo

Pulsante assistenza per facilitare la geolocalizzazione con la piattaforma 24/7

Centralina telematica TGW (telematic gateway) 4G che include un'antenna e consente di iscriversi ai servizi Optifleet (Map, Chek, Drive)

LDWS - Sistema allarme di superamento della traiettoria / corsia

Sistema di frenata d'emergenza avanzato (AEBS)

### EQUIPAGGIAMENTO ELETTRICO

Capacità batterie 170Ah.

Batterie con comando dei livelli

Staccabatterie

Alternatore 110 A.

Luci di posizione posteriori (norme CEE)

### TELAIO

Vernice di protezione telaio color grigio minerale

codice tecnico: 03650

Rinforzo telaio a livello del ponte posteriore

Predisposizione per compattatore

Sbalzo posteriore, ribaltabile o raccolta rifiuti, preforato per il carrozziere

Occhio di traino anteriore.

Protezione antincastro anteriore (DPEA).

Senza barra antincastro posteriore.

Traversa di chiusura posteriore con preforatura per occhio di traino

Ali dei parafranghi in posizione standar.

2 cunei ruote.

Uscita scarico verticale con schermo termico

### PARAURTI - GRADINI E ILLUMINAZIONE

Paraurti in plastica in 3 parti

Accesso al posto di guida tramite 2 gradini.

Illuminazione salita.

Regolazione fari elettrica.

Luci diurne

*Fari fendinebbia*

### SOSPENSIONE

#### Sospensione anteriore

Sospensione anteriori a lame paraboliche.

Barra stabilizzatrice ant.

#### Sospensione posteriore

Sospensione pneumatica per impieghi BOM

Barra stabilizzatrice posteriore

Telecomando per sospensioni a due canali

## SERBATOIO CARBURANTE

Serbatoio in plastica  
Serbatoio 215 litri a destra

## AdBlue

Serbatoio AdBlue 32 litri

## EQUIPAGGIAMENTO STANDARD

*Cric idraulico 10 t*

*Gilet di sicurezza.*

Triangolo di segnalazione.

*Avvisatore acustico di retromarcia.*

Capacità serbatoio tergicristallo 12 L

## CARROZZERIA

Mensole di fissaggio per allestimento anteriore e posteriore  
Passaggio paratia cabina per carrozzieri  
Predisposizione sicurezza pedana posteriore (Norma EN1501)  
Luci di posizione a LED arancio con catarifrangente  
Centralina elettronica di interfaccia allestitori BBM (funzione expert carrozzieri via bus CAN)  
Funzione comando sospensioni carrozzieri  
Interdizione della regolazione delle sospensioni, della regolazione altezza telaio

## RAPPORTI DEI CAMBI

1	2	3	4	5	6	7	8	9	10	11	12
14.94	11.73	9.04	7.09	5.54	4.35	3.44	2.70	2.08	1.63	1.27	1.00

*Documento di natura non contrattuale. Il costruttore si riserva di modificare le caratteristiche sopraindicate in qualsiasi momento e senza preavviso.*

*I dati riferiti alla carrozzabilità devono essere sempre verificati con l'allestitore.*

*Gli adattamenti devono essere effettuati in conformità a quanto indicato nelle prescrizioni relative al montaggio di carrozzerie edite da RENAULT TRUCKS reperibili sul portale allestitori <<http://bbportal.renault-trucks.com/>>*



## **B) ATTREZZATURA:**

Marca TEUMAN modello Te09 da mc.25

Anno di fabbricazione 2022

Compattatore 25 MC a carico posteriore

Cassone costruito in lamiere di acciaio elettrosaldate ad alta resistenza. Tutto il cassone è rinforzato con profili d'acciaio. Nella parte anteriore del cassone è ricavata una vaschetta raccolta liquami con tubo di scarico.

Cassone verniciato tinta RAL bianco con fondo epossidico sp. 60 micron e vernice poliuretana bi-componente nelle tinte richieste spessore 80 micron

Dotato dei seguenti dispositivi:

-Volta bidoni per bidoni da 120/240/360 lt.

-Volta cassonetti per cassonetti da 660/1100 lt attacco DIN

-Apricoperchio per cassonetti 1100 lt con coperchio basculante con comando pneumatico



-Pedane porta operatore del tipo basculanti omologate



Comando elettrico per volta cassonetti

Impianto elettrico secondo normative vigenti

Impianto elettrico fornito con pulsantiere dedicate

Porta estintore

Fari con tecnologia led per illuminazione: fanalini ingombro superiori ed inferiori, fanalini targa posteriori, fanali di ripetizione inferiori, fanali superiori originali, fano notturno, quattro lampeggiatori con griglia di protezione a led



MONITOR/PULSANTIERA CABINA



**PULSANTIERA CABINA CON:**

- Inserimento lampeggiatori
- Inserimento fano notturno
- Inserimento PTO
- Sollevamento portella ed espulsione materiale
- Partenza ciclo pulizia portella
- Richiamo pala espulsione
- Segnalazione uomo in pedana
- Segnalazioni allarmi o cicli di lavoro

**Specifiche tecniche compattatori**

**TIPI DI MATERIALI E SPESSORI DEI CASSONI:**

- Pareti in lamiera di acciaio S355JR spessore = 3 mm
- Fondo in lamiera antiusura spessore = 4 mm
- Strutture tubolari in acciaio S355JR spessore = 3 mm
- Falso telaio in lamiera di acciaio S355JR spessore = 4 mm

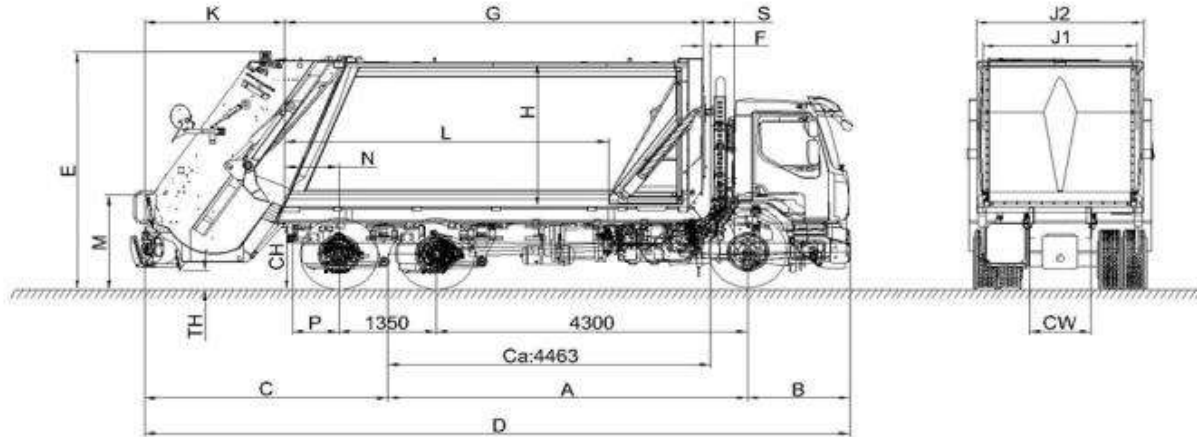
**PIATTO DI ESPULSIONE:**

- Parete frontale in lamiera di acciaio S355JR spessore = 3-5 mm
- Strutture tubolari in acciaio S355JR spessore = 3 mm

**TRAMOGGIA:**

- Struttura in profilati di acciaio S355JR spessore = 3-5 mm
- Fondo tramoggia in lamiera di acciaio HARDOX 450 - spessore = 6 mm
- Fianchi fondo tramoggia in lamiera di acciaio HARDOX 450 spessore = 6 mm

## COMPATTATORE 25 MC – DATI TECNICI



Dimensione	
A	4,975
B	1,420
C	3,362
D	9,757
E	3,579
S	432
F	100
G	5,788
H	2,154
J1	2,130
J2	2,316
K	1,936
L	4,479
M	1,426
N	750
P	640
CW	850
CH	1,008
TH	292

Caratteristiche tecniche	
<b>BRIEF OVERVIEW</b>	
Body Inside Dimensions:	4479mm x 2130mm x 2154mm
Total Capacity:	<u>25.0 m<sup>3</sup></u>
<b>Materiali</b>	
Body floor:	S355J2C+N - 5mm
Body sides:	S355J2C+N - 4mm
Body roof:	S355J2C+N - 4mm
Tailgate hopper:	Hardox 450 / equivalent - 5mm
<b>PESI</b>	
GVW:	26,000 Kg
Telaio Renault:	7,312 Kg
Allestimento:	7,121 Kg (±%3)
Carico: 1/5	11,567 Kg